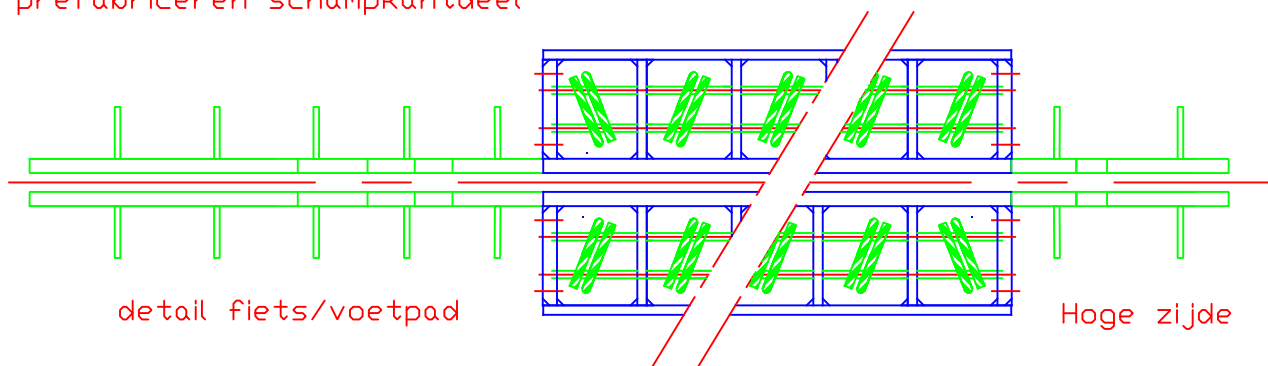


principe tpv watergoot  
Te prefabriceren schamkantdeel

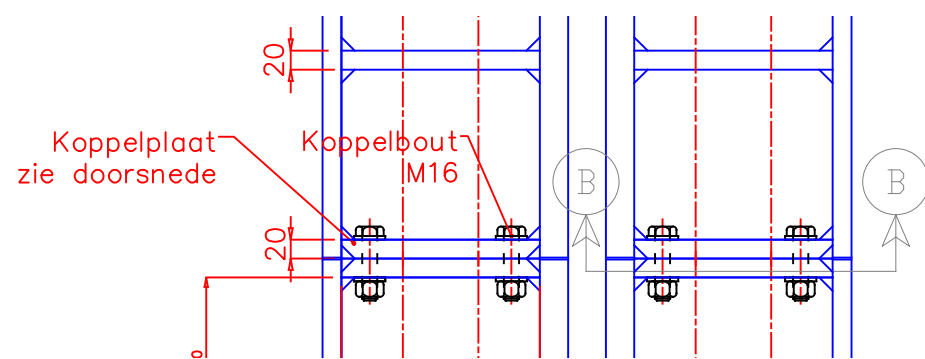
principe tpv schamkant



detail fiets/voetpad

Hoge zijde

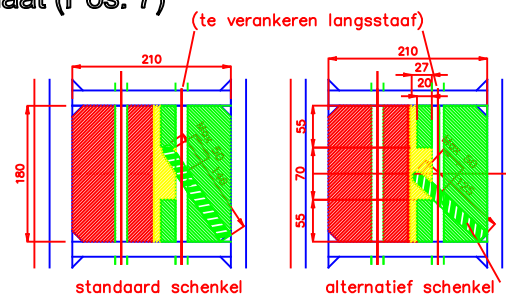
### Schamkantoplossing



Koppelplaat zie doorsnede

Koppelbout M16

Detail koppelplaat (Pos. 7)  
Schaal 1:8

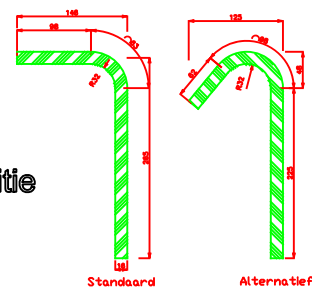


standaard schenkel

alternatief schenkel

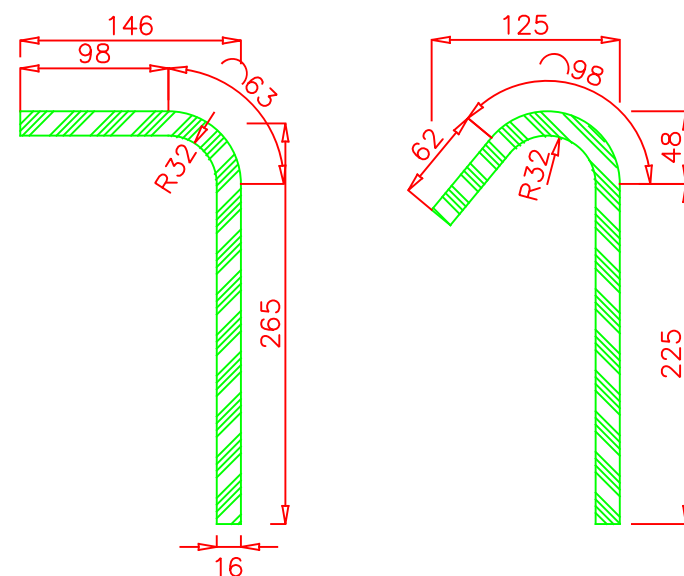
groen: boorzone schenkel standaard (haaks)  
geel: boorzone schenkel alternatief

Alternatieve ankerpositie  
Schaal 1:10



Standaard

Alternatief



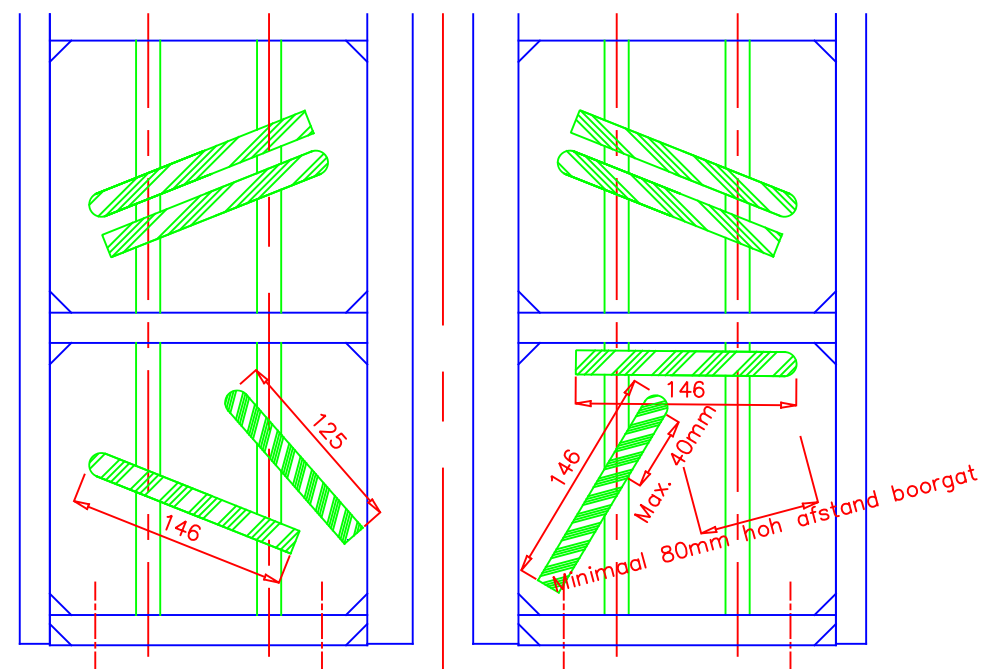
STANDAARD ANKER  
Bs500B

ALTERNATIEF ANKER  
Bs500B

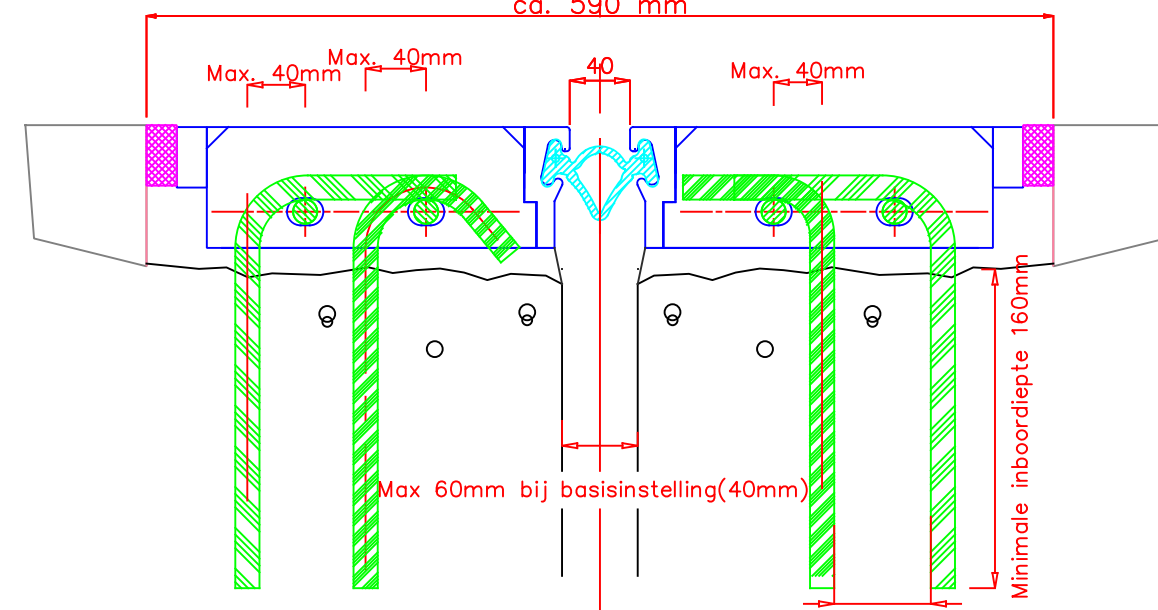
Maatvoering ankers (Pos. 4)  
Schaal 1:5

Standaard ankerpatroon

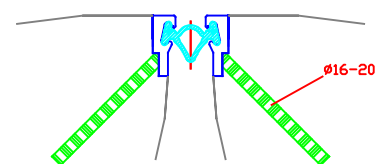
Alternatief ankerpatroon



ca. 590 mm



Alternatieve ankerpositie en anker  
Schaal 1:5



Principe doorsnede A-A  
Schaal 1:10

BVC is een samenwerkingsverband tussen BAM Betontechnieken en edilon eeds contracting	
Enkelvoudige stalen renovatievoeg	
Ontwerp: BVC-voeg	
GET: P.B.M. Lange	
-	
DATUM: 30-09-2016	P.O. Box 7189 NL-6050 AD Maastricht Molenveg 7 6018 BS Weesem T +31 / (0) 475 / 46 29 28 F +31 / (0) 475 / 46 67 66
STATUS: definitief	
BLAD: 2/3	
Schaal: Zie tekening	