

Deel 1 : Algemeen info folder

MAURER D80-R

voegovergang conform RTD1007-2



MAURER D80-R renovatiemodel

>> TYPE VOEG

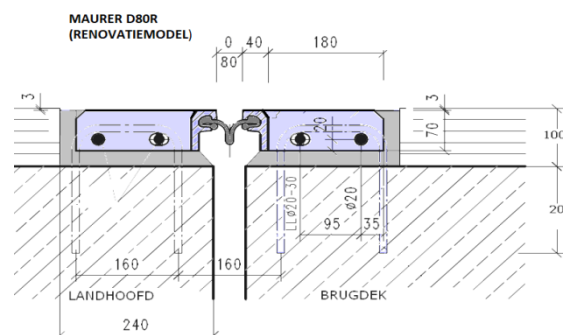
Staalconstructie met rubberafdichting met overgangsbalk uit staalvezelbeton

>> TOEPASSING

Nieuwbouw en renovatie van viaducten en/of bruggen in snelwegen, provinciale wegen en secundaire wegen.

>> EIGENSCHAPPEN

- 100% waterdicht
- Duurzaam
- Verwachte levensduur van 40 jaar
- Constructie conform RTD 1007-2 en RTD 1007-1 type 1.2b1
- Thermisch verzinkt
- Prefab geleverd tot elk gewenste lengte
- Lassen in het werk tot een minimum beperkt
- Rubberprofiel D80 eenvoudig uitwisselbaar
- Dilatatiecapaciteit van 0 t/m 80mm



Bovengenoemde eigenschappen worden visueel en rekenkundig uiteengezet en aangetoond in document 2 (Ontwerpnota), document 3 (Tekeningen) en document 4 (Fabricageplan).

>> LEVERING EN INBOUW

Constructie wordt standaard prefab geleverd, inclusief eventuele watergoten en schampkanten, inclusief montage, rubber en constructieve lassen in het werk worden tot een minimum beperkt. Op aanvraag is levering mogelijk inclusief beton en verankering.

De uitvoering en montage van een MAURER D80-R voegovergang is in document 6 (Montageplan) uitgewerkt. Het beheer en onderhoud is omschreven in document 8 (Inspectie- en onderhoudsplan) terwijl de technische risico's en beheersmaatregelen in document 9 (Risiconota) zijn omschreven.

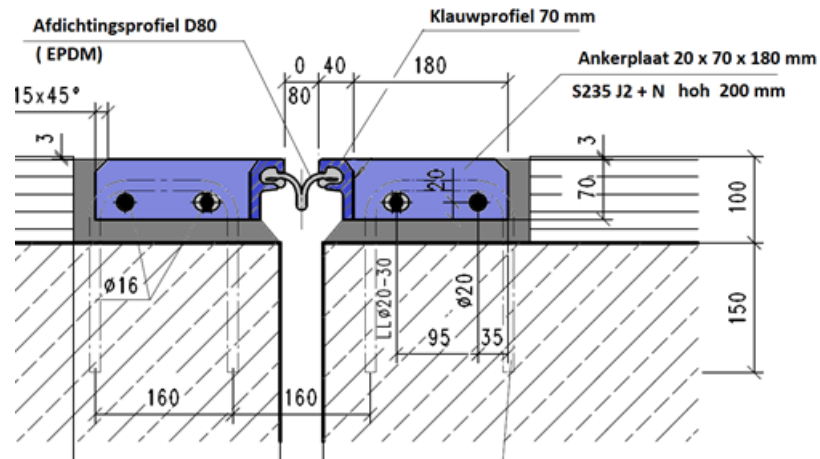
>> TECHNISCHE DATA

Constructie hoogte	70mm staalconstructie
Constructie breedte	480mm staalconstructie bij 40mm voegspleet
Afmetingen sparing (b*h)	550 * 100mm bij 40 mm voegspleet
Dilatatie	0 – 80mm
Staalkwaliteit	S235Js+N / S235J2+N
Rubber	EPDM
Gewicht	± 50kg/m

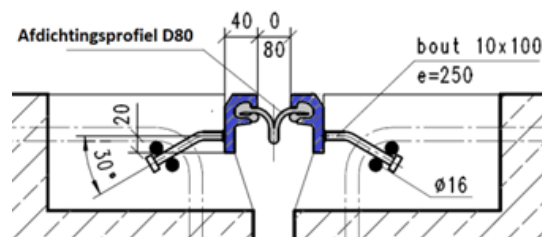
MAURER D80-R renovatiemodel

>> STANDAARD DOORSNEDE

- Rijbaan



- Schamkant



- EPDM afdichtings-bandprofiel

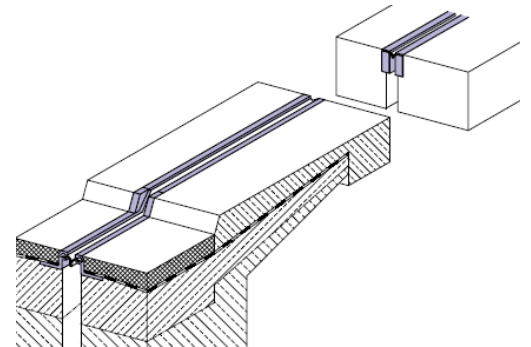
Strip Seal 80
No. 7.0011
Weight:
1.65 kg/m



Strip Seal 80G
No. 7.0130
Weight:
1.45 kg/m



Watergoten en schamkantdetails kunnen
fabrieksmatig worden vervaardigd.



>> COLOFON

MAURER
Erasmusweg 2a
4104 AK Culemborg
Postbus 61
4100 AB Culemborg
Tel. +31 (0) 345 510 570
Fax +31 (0) 345 510 701
info@maurer-soehne.nl