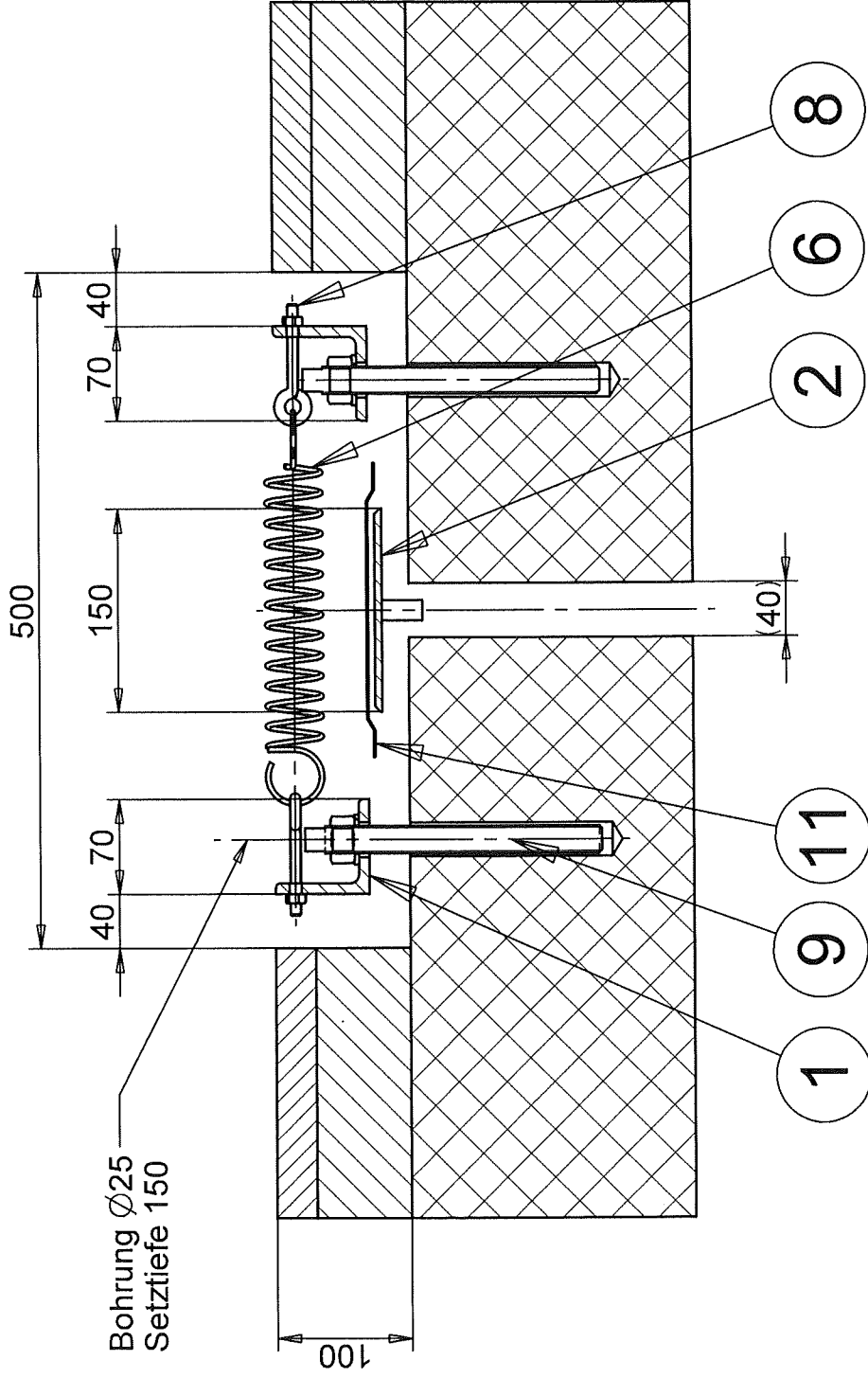




SILENT - JOINT^{RESA} 500 S (150-70)



Fallbeispiel bei 10°C ~ Mittelstellung

Einbaubeispiel 500 S (150-70)

RSAG Reparatur- und Sanierungstechnik AG
CH-8304 Wallisellen
Tel. 044 / 839 30 85 Fax 044 / 839 30 86

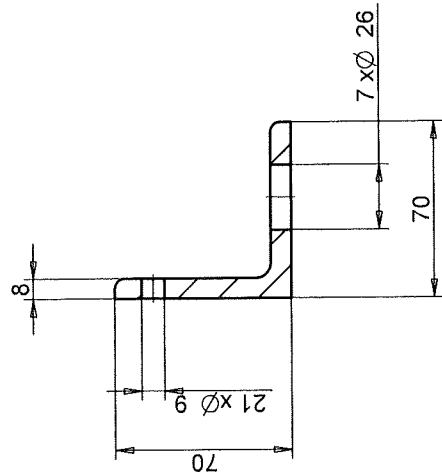
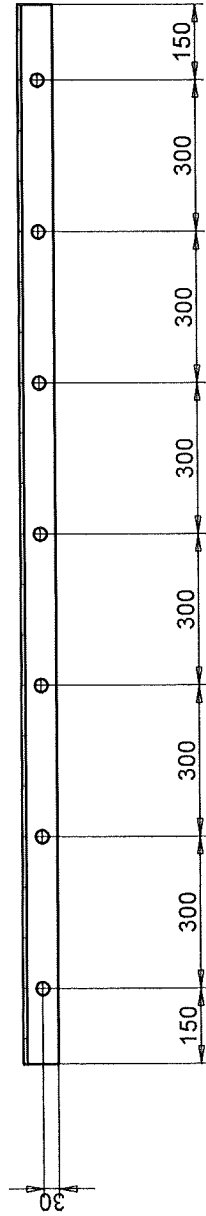
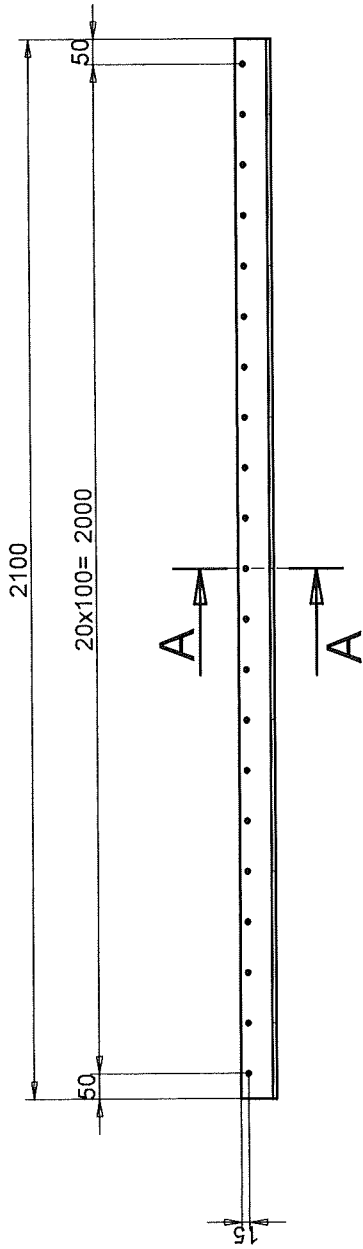
M 1 : 5

Benennung		SILENT - JOINT^{RESA} 500 S (150-70)		Zch-Nr.	500S (150-70)	Blatt Nr.	1
Anlage/Objekt		Auftrags-Nr.		Änd.-Index		Blattzahl	1
RSAG							

STÜCKLISTE

RSAG Reparatur- und Sanierungstechnik AG
 CH-8304 Wallisellen
 Tel. 044 / 839 30 85 Fax 044 / 839 30 86

Pos.	Anz. p.Zch	Anzahl p.Auftrag	Gegenstand / Benennung		Dimension		Werkstoff	Norm-/Zch-Nr. DIN-Nr.	Bemerkungen
			Profil	mm (m²)	kg/m (kg/m²)	kg tot			
1			Winkel gebohrt			70/70/8x2100	RSt 37-2 vz	RSAG - 0020	RSAG
2			Einlegeplatte			2000x150x5	1.4301	RSAG - 0021	RSAG
3									
4									
5									
6			Zugfeder			DA40xL0333xd3,5 17,5 Wdg rechts	Fed-St C		RSAG
7									
8			Ringschraube mit 6kt-Mu			M8 x 60	St verzinkt		RSAG
9			Ankerstange			M20x220	St 5.8 verzinkt		zB.Würth
10									
11			Trennmatte			1,3 mm	EPDM		Contec
12									
13									
14									
15									
16									
17									
18									
19									
20									
21									
22									
23									
24									
25									
26									
27									
28									
29									
30									
Neuaufgabe - Dat./Vis.		Geschrieben - Dat./Vis.		Geprüft - Dat./Vis.		Ersatz für:			
		UG							
Anteil	Übergeordnete Zch-Nr.			Anlage/Objekt			Auftrags-Nr.		



SCHNITT A-A
1:2

Kanten entgraten
Allgemeintoleranzen ISO 2768-c

N12

feuerverzinkt

1	Winkel 70x70x8	1	RS1.37-2	2100	...
Gegenstand		Material		Dimension	
SILENT - JOINT ^{RESA} 500 S (150-70)		...		Ähnlich: ...	
Winkel geböhrt		Gewicht		Oberfläche	
L70/70/8x2100		Massstab		Gezeichnet	
...		1:10		08.01.2006	
RSAG Reparatur- und Sanierungstechnik AG		CH-8304 Wallisellen		UG	
Tel. 044 / 839 30 85 Fax 044 / 839 30 86		RSAG		RSAG-0020	
Stückzahl		Gruppe		...	
Total		