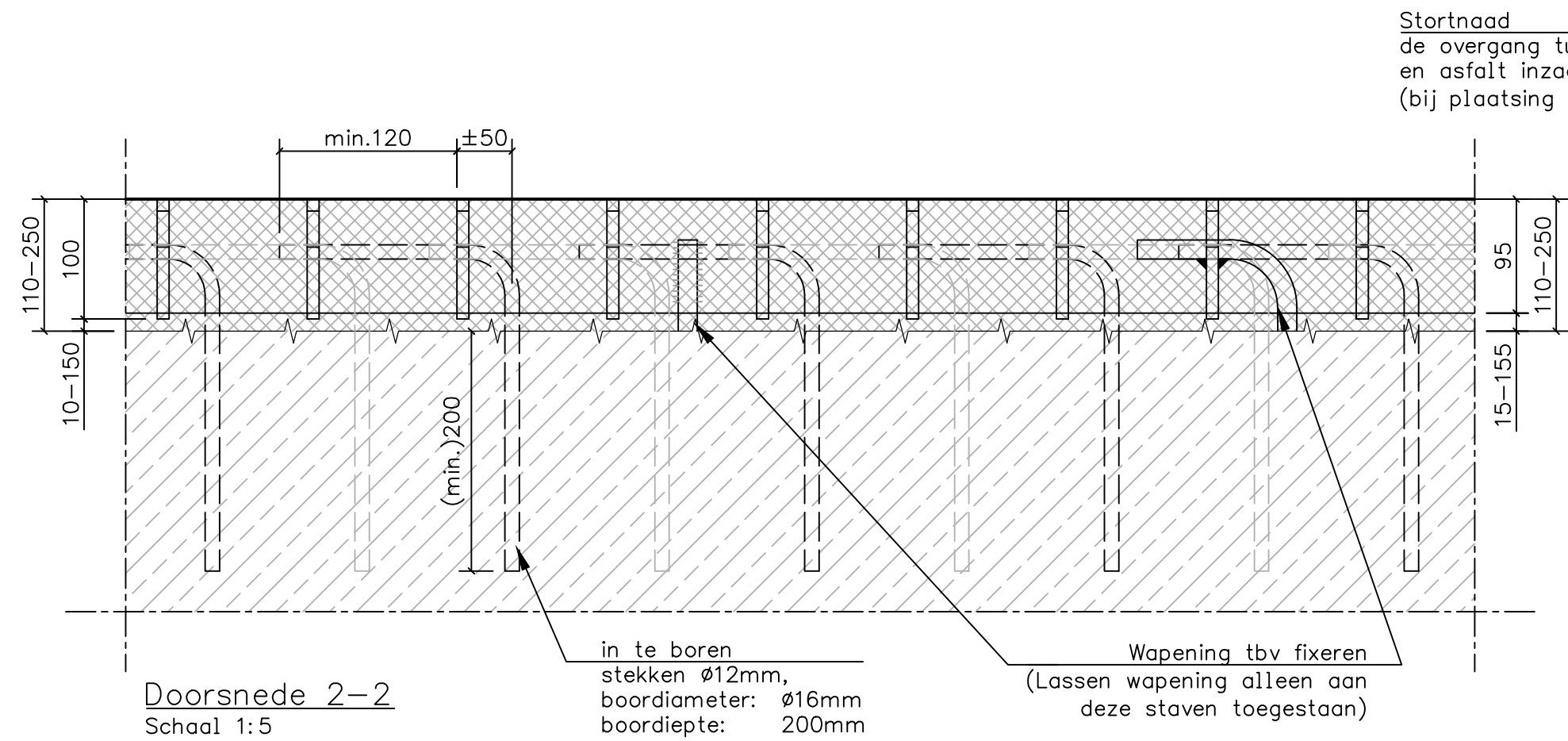


Bovenaanzicht  
Schaal 1:5



Doorsnede 2-2  
Schaal 1:5

## Materialen:

**Mortel**  
 Staalvezelmortel Xtreme (conform BRL5060)  
 Cugla Curing compound N  
 Milieuklasse: XC4, XD3, XF4  
 Taaiheidsklasse: 3  
 Kleur: Antraciet  
 Kar. kubusdruksterkte: 30 N/mm<sup>2</sup> (bij ingebruikname)

Sterkteontwikkeling Extreme:				
Druksterkte	N/mm <sup>2</sup>	2u	4u	6u
+20 °C		31	35	40
+5 °C		26	30	35
±0 °C		24	28	30

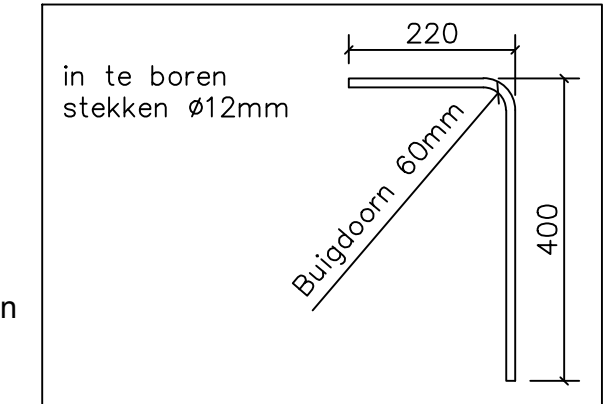
Sterkteontwikkeling:		
Druksterkte	N/mm <sup>2</sup>	12u
		69

**Betonstaal**  
 Type: B500B  
 Diameter: Ø12 voor stekken  
 Buigdoorn: 60mm  
 Randafstand: In te boren stekken min. 65mm  
 Lijmen: BBTEC MIT-E Epoxy-Acrylaat  
 Lassen: Lassen aan constructieve wapening is niet toegestaan  
 Lassen aan fixatiestekken en hulpstaven Ø16 is toegestaan  
 Vervormen van: Het buigen van betonstaal bij temperaturen beneden -5 °C is niet toegestaan  
 Het buigen van betonstaal in combinatie met verhitting is niet toegestaan  
 Hergebruik: Hergebruik van wapening is niet toegestaan

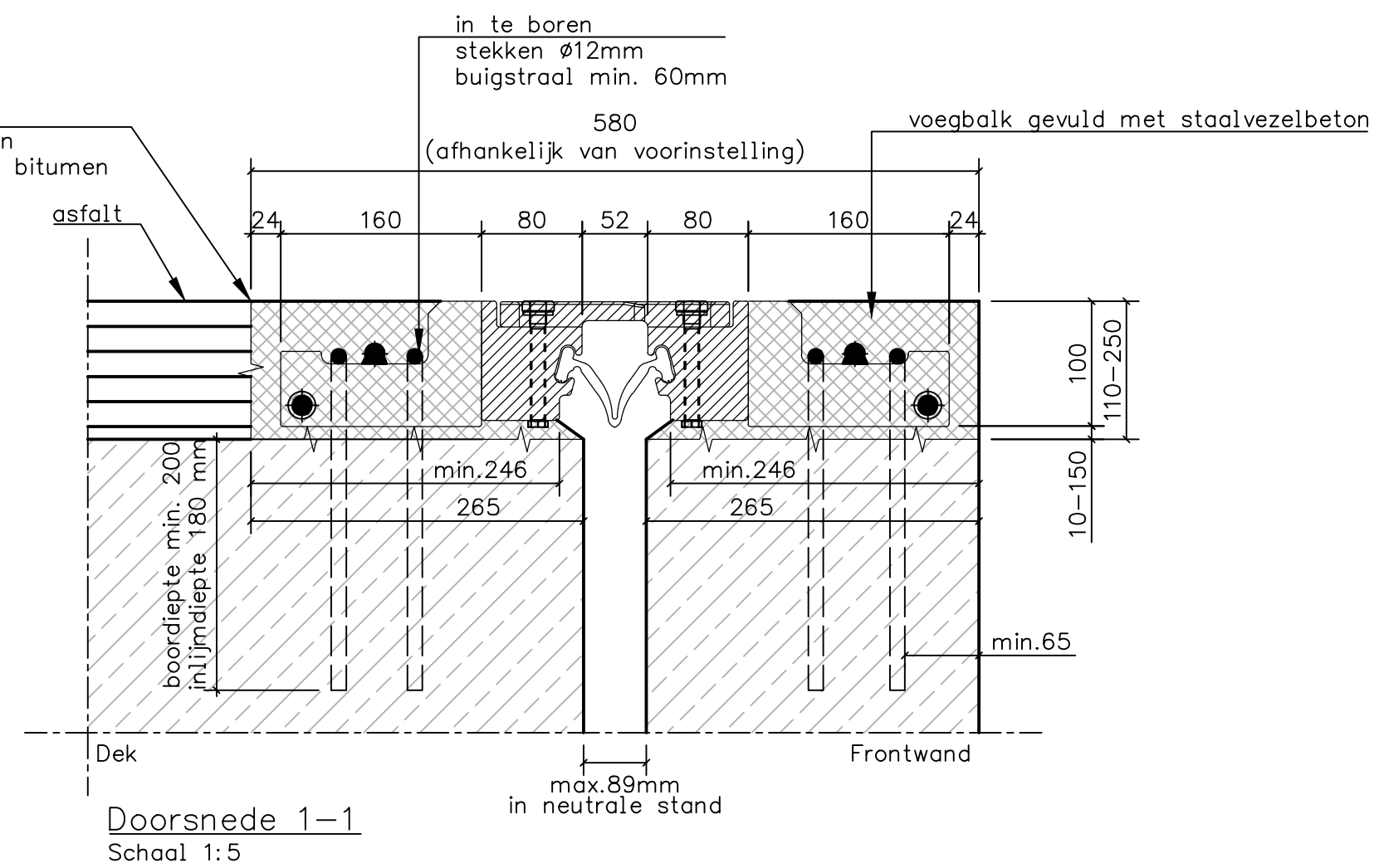
**Uitvoering**  
 Dekking: Minimaal 30mm  
 Aansluitvlakken: Cementhuid verwijderen  
 Bekisting: Er word geen verloren bekisting toegepast  
 Niveaverschillen: - Onder een 3m rei geen grotere afwijking dan 5mm  
 - Abrupte niveaverschillen kleiner dan 3mm bij ieder voegopening  
 - Niveau verharding minimaal gelijk aan niveau voegovergang, max. 3mm hoger  
 - Molykote CU 7439 plus (boutsteel, boutkop, onderzijde, volgring)  
 - Siliconenkit, Zwaluw, NO

Smeervet  
 Montagekoppeling & knikken

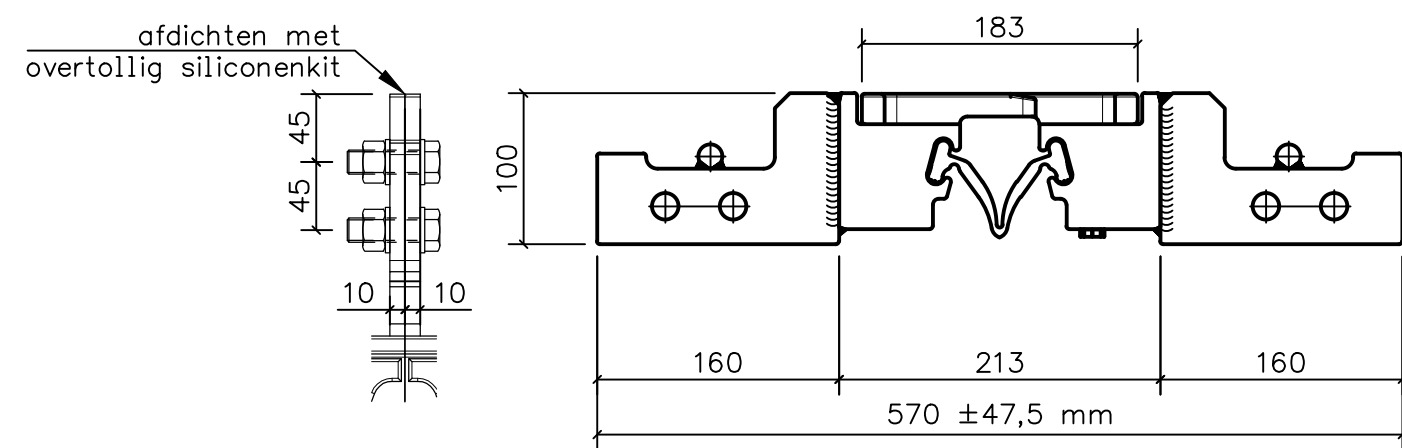
### Maatvoering bestelling



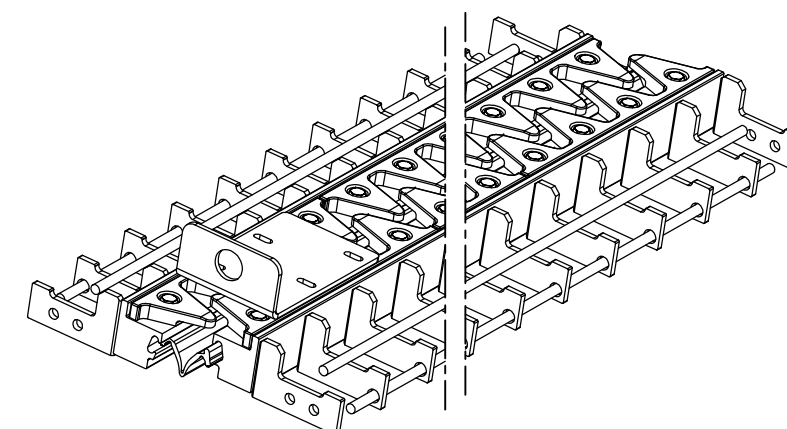
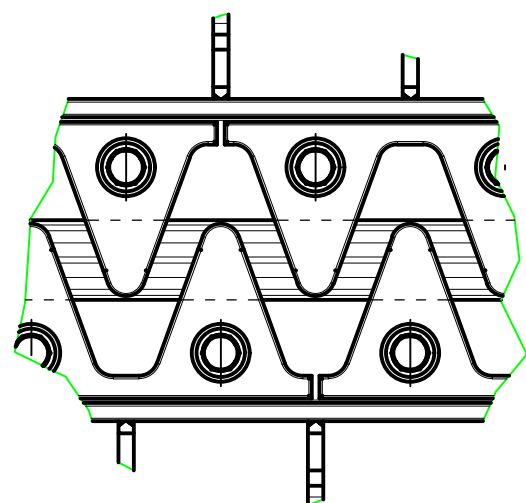
**Stortnaad**  
 de overgang tussen staalvezelbeton en asfalt inzagen en afvullen met bitumen (bij plaatsing voor het asfalteren)



Doorsnede 1-1  
Schaal 1:5



Detail kopplaat / montage  
Schaal 1:5



3D Visualisatie

## DEFINITIEF



TYPE: Xtend\_RS100

ONDERDEEL: Inbouwtekening  
 Stalen enkelvoudige  
 voegovergang met  
 sinusplaten

**heijmans**  
 Civiel B.V.

Graafsebaan 67, 5248 JT, Rosmalen  
 Postbus 418, 5240 AK, Rosmalen  
 Telefoon: +31 (0)73 543 66 11  
 Fax: +31 (0)73 543 65 97

Getekend:	Geverifieerd:	Geautoriseerd:
BAWI	BVT	RGL

Tekeningnummer:  
**TEK-UO-0003**

Datum: 14-04-2017 Revisie: 4.0