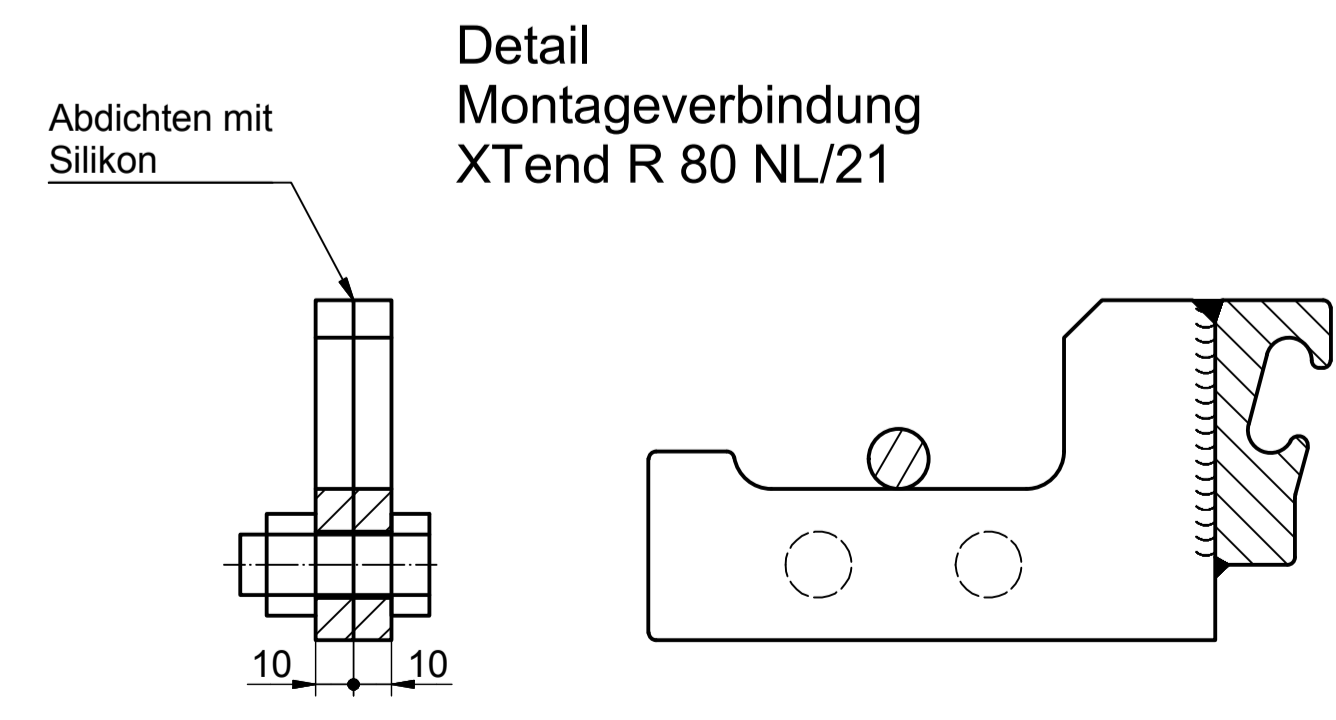
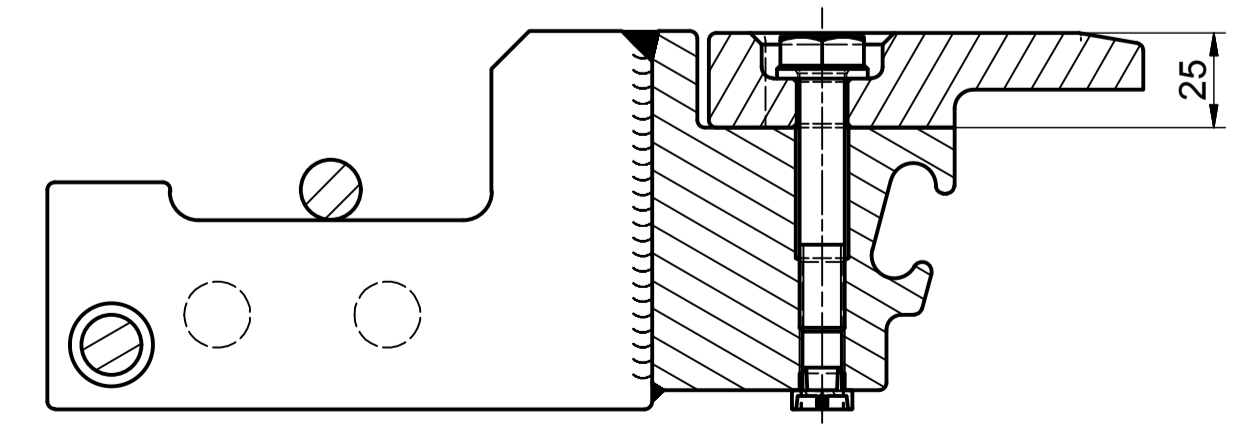


Detail Montageverbindung XTend RS 100 NL/25



Detail Montageverbindung XTend R 80 NL/21

Lebensdauer		
Korrosivitaetskategorie C5	Schichtdicke [µm]	Lebensdauer [Jahre]
Sinusplatte muss nach 20 - 25 Jahren getauscht werden	80-100	>20
Yerschraubung muss nach 20 - 25 Jahren getauscht werden	80-100	>20
Entwaeserungsband muss nach 20 - 25 Jahren getauscht werden		>20
Stahlunterbau		
Korrosionsschutz DIN EN ISO 1461 (DIN 50976)	140-180	20
Metallabtrag nach DIN EN ISO 9224 Tabelle A.2 (ca. 1 mm)	0	20
Gesamter Stahlunterbau	0	40

Korrosionsschutz		
Arbeitsgang	TSD (µm)	Farbton
Feuerverzinken nach DIN EN ISO 1461 (Schichtdicke nach DIN 50976)	-	-
SBF: Kontakflächen von GV Verbindungen	-	-
Oberflächenvorbereitung durch Sweepstrahlen	-	-
Silikat Reibanstrich	40-80	grau

Pos	Anz	Bezeichnung	Bezeichnung2	Mat.	Teile-Nr.	Rev
10	1	Transportwinkel	XTend S 100	S355	001756	01
9	62	Schraubstopfen M12	GPN 703 M12x1,5	PE	000668	01
8	1	Dichtband 100	Verformt XTend RS 100 NL	EPDM	003939	00
7	62	Scheibe DIN EN 14399-6 HV		10 IZn	12	
6	62	SK-Schraube DIN EN14399-4 HV		10,9 IZn	M12 x 70	
5	4	Betonstabstahl DN16		B550B	000573	00
4	4	Ankerbuegel Stosplatte	XTend 100 NL	S355J2+N	000569	02
3	62	Ankerbuegel-m-Bohr	XTend 100 NL	S355J2+N	003849	00
2	2	Randprofil bearbeitet	XTend RS 100 NL/25	S355J2+N	003062	01
1	14	SP 100/25/495_VZ	XTend 100 NL	S355J2+N/MC	003060	00

Die Zeichnung ist urheberrechtlich geschützt und darf ohne Genehmigung weder vervielfältigt oder kopiert noch Dritten zugänglich gemacht werden. Technische Veränderungen oder Verbesserungen behalten wir uns vor.

DIN ISO 5456-2

DIN 6764

Intern

Schamkantdetails

FBUE 4000 ZSB

XTend R 80 NL/21 und RS 100 NL/25

003935 00 1

A1

Gezeichnet: 18.04.2017 ZEG

Kontroll:

Status: In Bearbeitung

AIGNER

ALBRECHT

Angemessen-Toleranzen DIN ISO 2768 m (mit Teil)/K

M. N. L. A. G. E. N. B. A.

Rev. Änderungen Datum Name Aigner Albrecht Anlagenbau GmbH, GewerbePark Ost 5, 4621 Sipbachzell