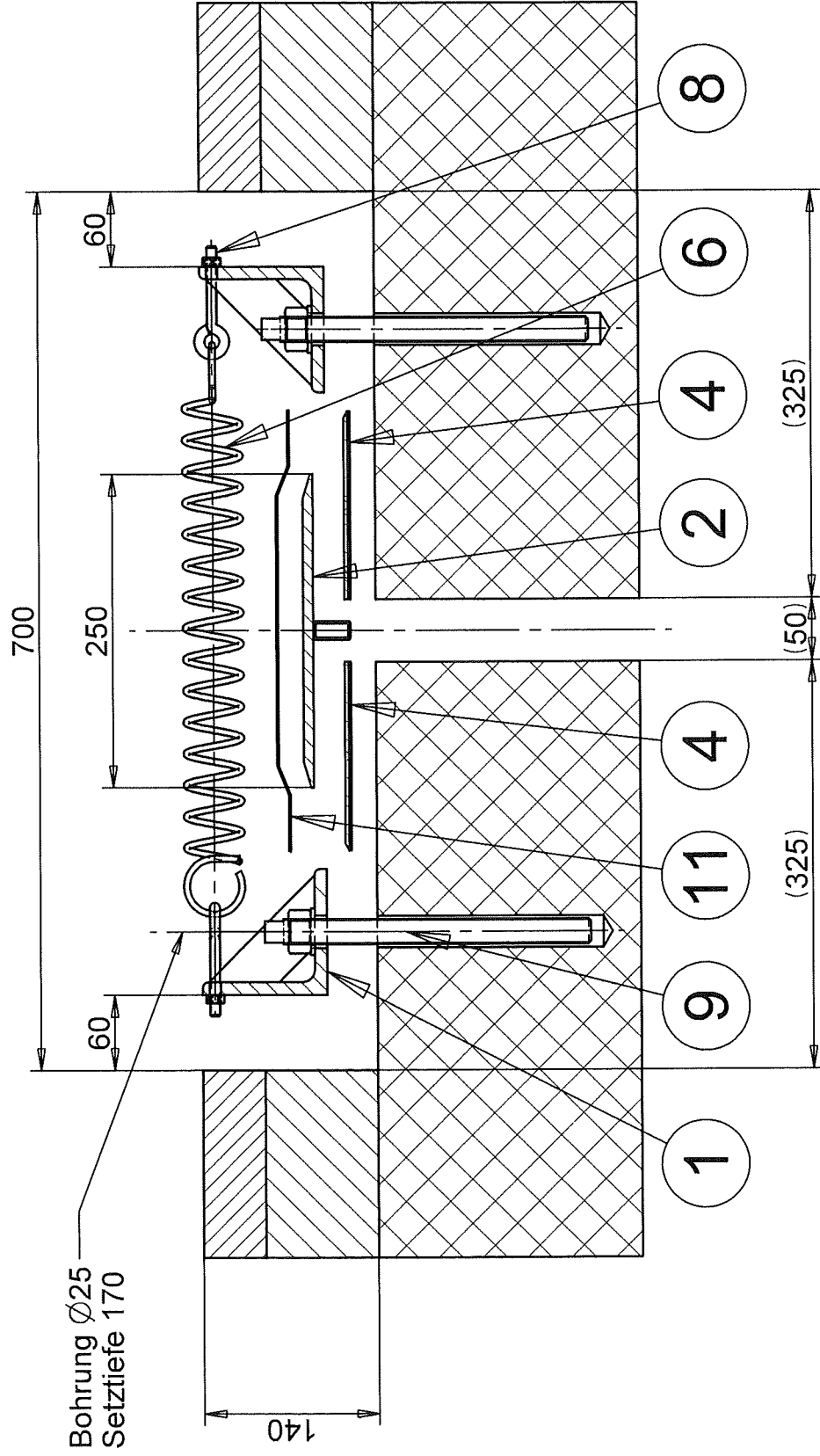




# SILENT - JOINT<sup>RESA</sup> 700 S (250-100)



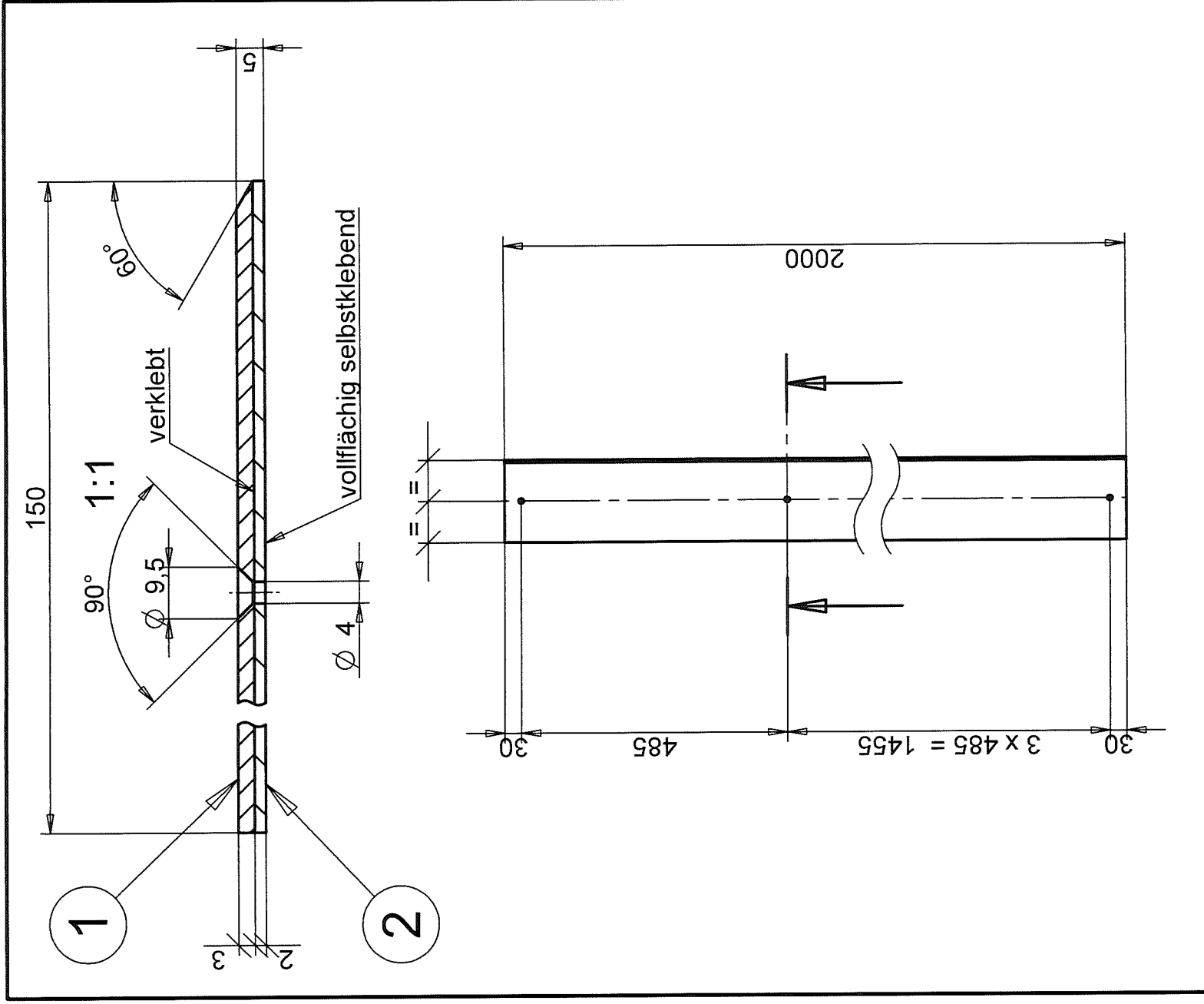
Fallbeispiel bei 10°C ~ Mittelstellung

Einbaubeispiel 700 S (250-100)

RSAG Reparatur- und Sanierungstechnik AG  
CH-8304 Wallisellen  
Tel. 044 / 839 30 85 Fax 044 / 839 30 86

M 1 : 5

Benennung		SILENT - JOINT <sup>RESA</sup> 700 S (250-100)			Zch-Nr.	700 S (250-100)		Blatt Nr.	
Anlage/Objekt		Auftrags-Nr.		Änd.-Index				Blattzahl	
RSAG								1	
<b>STÜCKLISTE</b>		RSAG Reparatur- und Sanierungstechnik AG CH-8304 Wallisellen Tel. 044 / 839 30 85 Fax 044 / 839 30 86							
Pos.	Anz. p. Zch	Anzahl p. Auftrag	Gegenstand / Benennung		Dimension		Werkstoff	Norm-/Zch-Nr. DIN-Nr.	Bemerkungen
			Profil	mm (m <sup>2</sup> )	kg/m (kg/m <sup>2</sup> )	kg tot			
1			Winkel gebohrt		100/100/10x2100		RSt 37-2 vz	RSAG - 0001	RSAG
2			Einlegeplatte		2000x250x8		RSt 37-2 vz	RSAG - 0009	RSAG
3									
4			Gleitlager		150x2000x5		PE-UHMW	RSAG - 0005	RSAG
5									
6			Zugfeder		480,5/392x49x4.75 19,5 Wdg rechts		Fed-St C		RSAG
7									
8			Ringschraube mit 6kt-Mu		M8 x 60		St verzinkt		RSAG
9			Ankerstange		M20x260		St 5.8 verzinkt		zB. Würth
10									
11			Trennmatte		1,3 mm		EPDM		Contec
12									
13									
14									
15									
16									
17									
18									
19									
20									
21									
22									
23									
24									
25									
26									
27									
28									
29									
30									
Neuaufgabe - Dat./Vis.			Geschrieben - Dat./Vis.		Geprüft - Dat./Vis.		Ersatz für:		
			UG						
Anteil		Übergeordnete Zch-Nr.				Anlage/Objekt		Auftrags-Nr.	

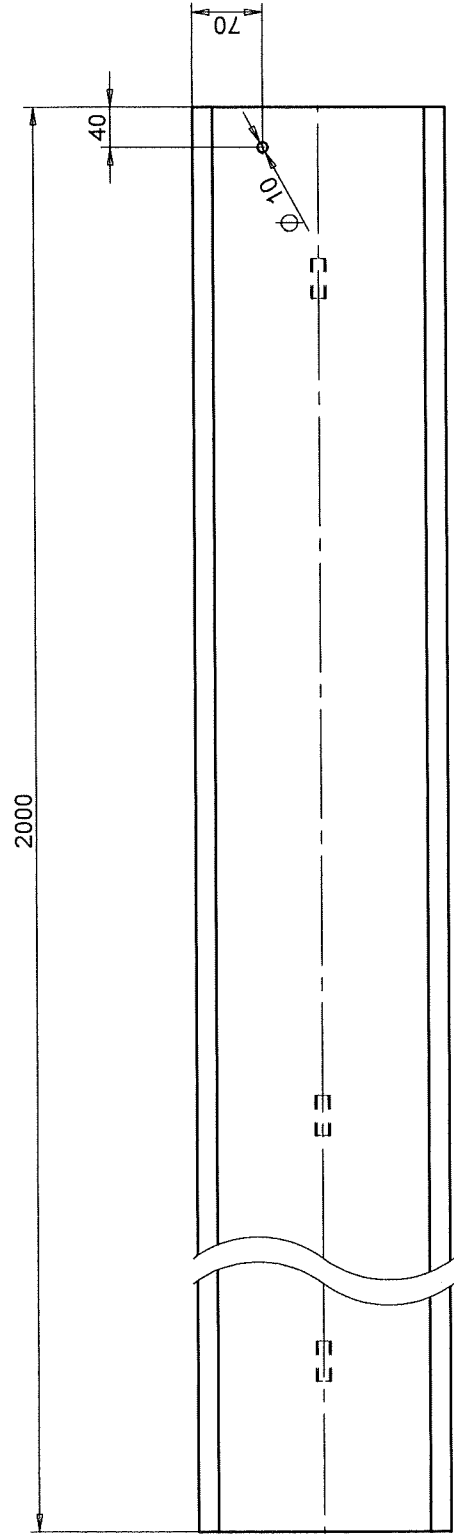
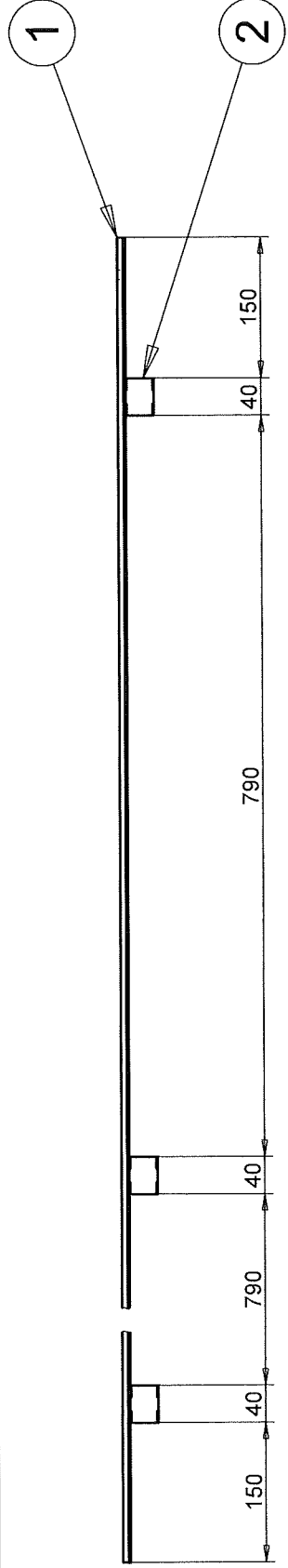


1	Schaumstoff weis selbstkleben	2	Schaumstoff	150x2000x2	
1	Platte	1	PE-UHMW	150x2000x3	
			Pos.	Material	Dimension
Gegenstand					
SILENT - JOINT <sup>RESA</sup> 700 S (250-100)					
<b>Gleitlager</b> 150x2000x5					
Ähnlich: RSAG-0004					
Gewicht		1.781 kg	Oberfläche		
Massstab		Gezeichnet	Gezeichnet		UG
1:10		Gesehen			
Gruppe					
RSAG-0005					
...					

Total  
Stückzahl

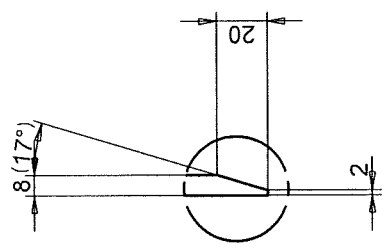


RSAG Reparatur- und Sanierungstechnik AG  
 CH-8304 Wallisellen  
 Tel. 044 / 839 30 85 Fax 044 / 839 30 86



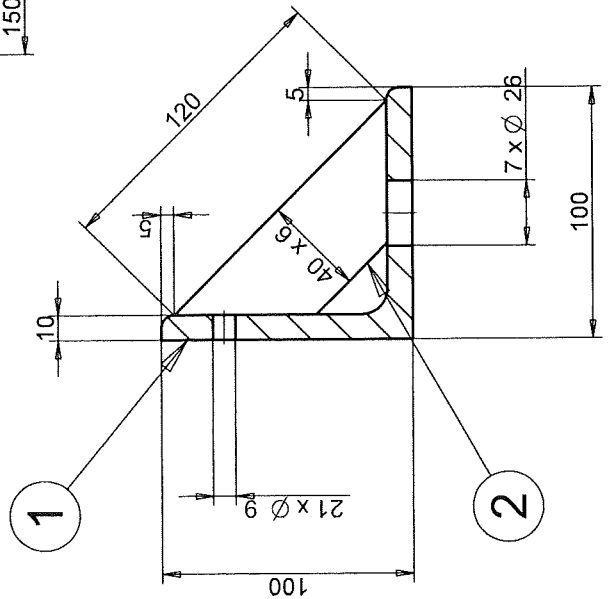
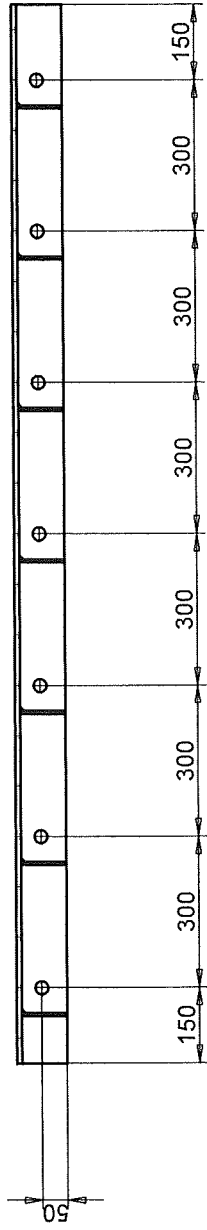
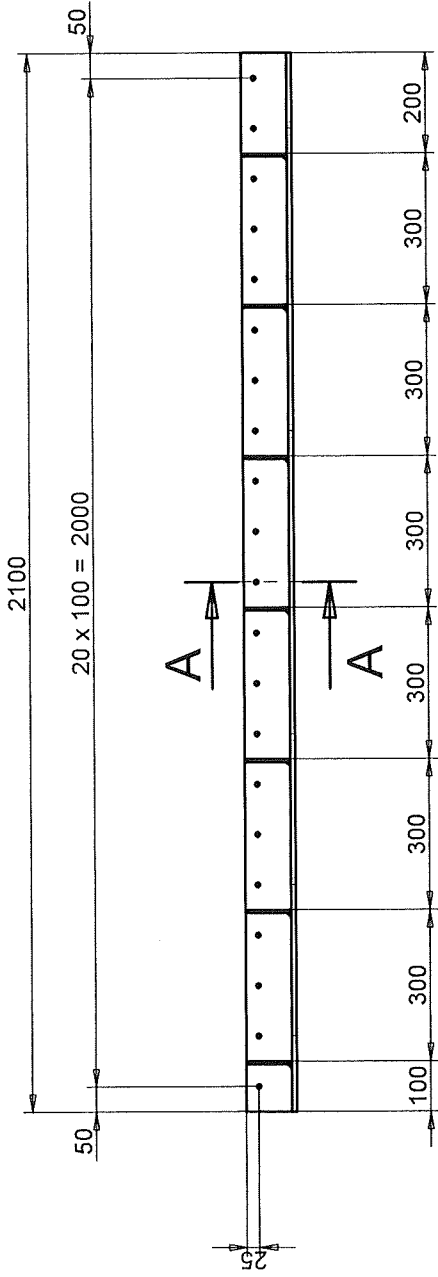
A

N10  
feuerverzinkt



EINZELHEIT A  
1:2

Stückzahl	Material	Pos.	Material	Dimension
3	Rechteckstahlrohr	2	RSt 37-2	30/15/2x40
1	Platte	1	RSt 37-2	2000x250x8
Gegenstand: SILENT - JOINT <sup>RESA</sup> 700 S (250-100)				
Ähnlich: ...				
		Gewicht		40,437 kg
		Massstab		1:5
		Gezeichnet		16.05.2005
		Gelesen		UG
		Oberfläche		UG
<b>Einlegeplatte</b> 2000x250x8				Gruppe
RSAG Reparatur- und Sanierungstechnik AG CH-8304 Wallisellen				<b>RSAG-0009</b>
RSAG Tel. 044 / 839 30 85 Fax 044 / 839 30 86				...
Total				



Kanten entgraten  
Allgemeintoleranzen ISO 2768-c  
N12  
feuerverzinkt

7	Flach 40/6	2	RSt 37-2	120	...
1	Winkel 100/100/10	1	RSt 37-2	2100	...
Gegenstand		Material		Dimension	
SILENT - JOINT RESA 700 S (250-100)				Ähnlich: RSAG-0001	
<b>Winkel gebohrt</b>				Gewicht 31,983 kg	
L100/100/10x2100				Massstab 04.02.2005	
				UG	
				Geschnitten	
				1:10	
Stückzahl		RSAG		Gruppe	
Total		RSAG Reparatur- und Sanierungstechnik AG		RSAG-0002	
		CH-8304 Wallisellen		...	
		Tel. 044 / 839 30 85 Fax 044 / 839 30 86		...	



RSAG Reparatur- und Sanierungstechnik AG  
Hertistrasse 11, CH-8304 Wallisellen  
Tel. 044 / 839 30 85 Fax 044 / 839 30 86  
[www.rsag-schweiz.ch](http://www.rsag-schweiz.ch)

## STÜCKLISTEN UND KONSTRUKTIONSZEICHNUNGEN

SILENT – JOINT<sup>RESA</sup> 900 S (450-100)

SILENT – JOINT<sup>RESA</sup> 900 S (350-100)

SILENT – JOINT<sup>RESA</sup> 700 S (250-100)

SILENT – JOINT<sup>RESA</sup> 700 S (250-80)

SILENT – JOINT<sup>RESA</sup> 500 S (150-70)

# SILENT – JOINT

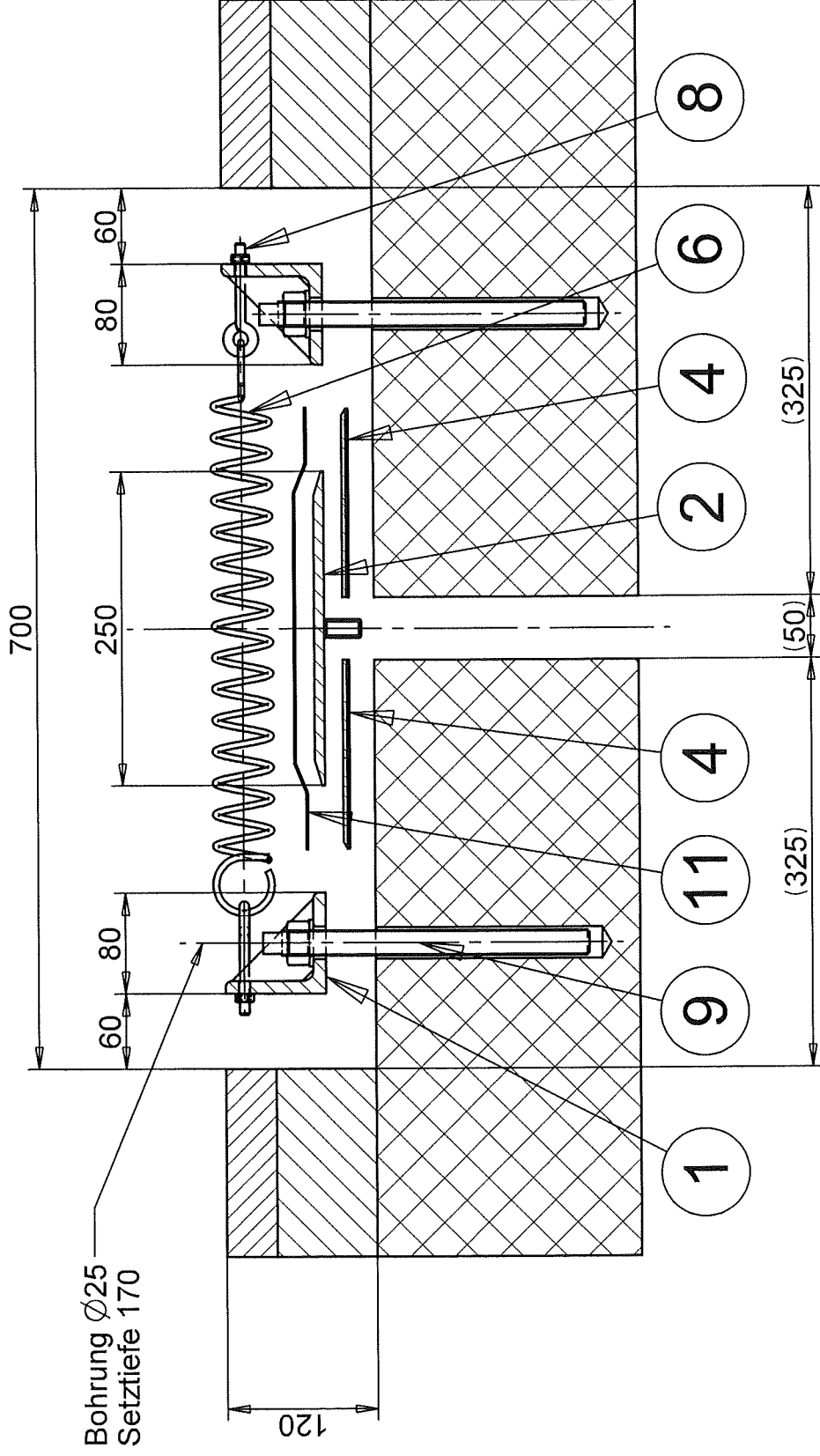
Patentiertes Fahrbahnübergangssystem RSAG

CH-Patent Nr. 691496

EU- Patent Nr. 1009881



# SILENT - JOINT<sup>RESA</sup> 700 S (250-80)



Fallbeispiel bei 10°C ~ Mittelstellung

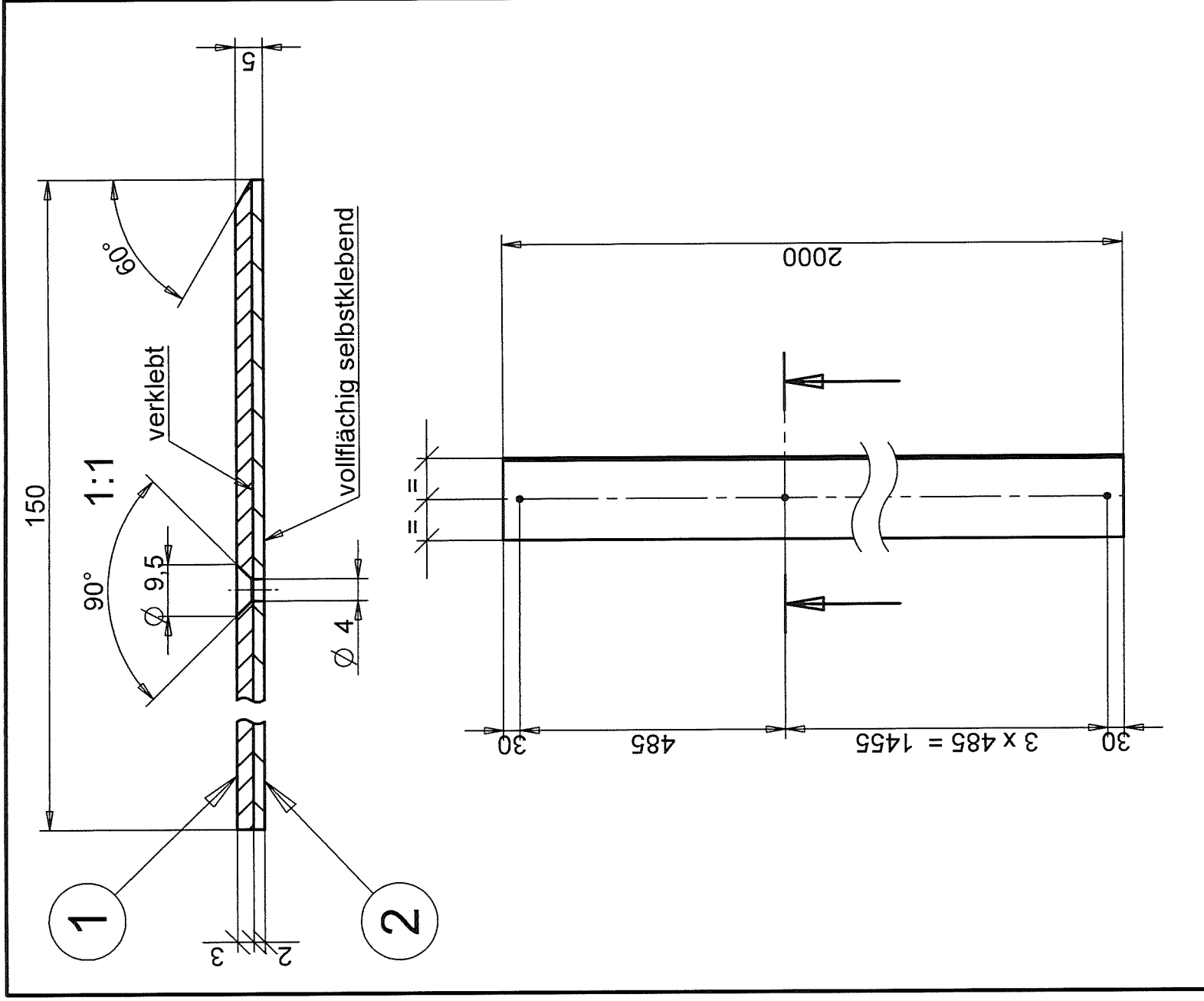
Einbaubeispiel 700 S (250-80)

RSAG Reparatur- und Sanierungstechnik AG  
CH-8304 Wallisellen  
Tel. 044 / 839 30 85 Fax 044 / 839 30 86

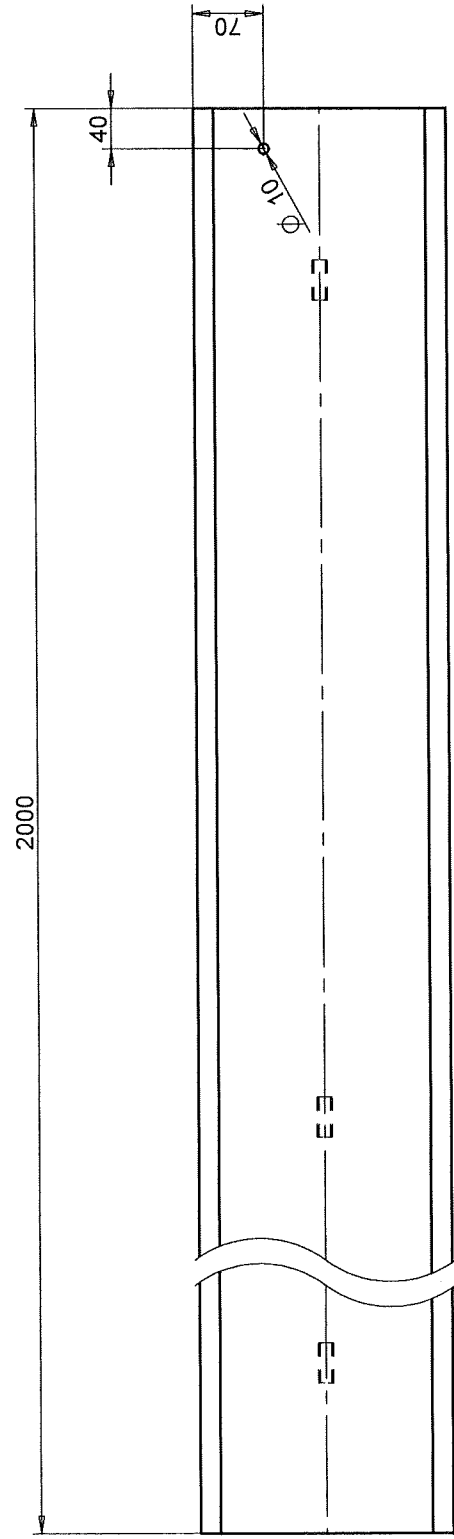
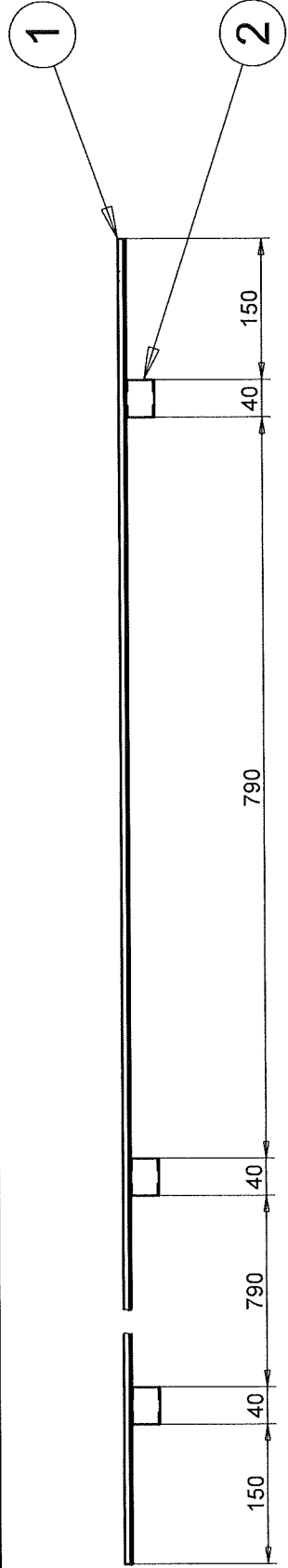
M 1 : 5

Benennung		SILENT - JOINT <sup>RESA</sup> 700 S (250-80)		Zch-Nr.		700S (250-80)		Blatt Nr.	
Anlage/Objekt		Auftrags-Nr.		Änd.-Index				Blattzahl	
RSAG								1	
<b>STÜCKLISTE</b>		RSAG Reparatur- und Sanierungstechnik AG		Werkstoff		Norm-/Zch-Nr.		Bemerkungen	
		CH-8304 Wallisellen		kg/m (kg/m <sup>2</sup> )		DIN-Nr.			
		Tel. 044 / 839 30 85 Fax 044 / 839 30 86		kg tot					
Pos.	Anz. p.Zch	Anzahl p.Auftrag	Gegenstand / Benennung	mm (m <sup>2</sup> )	kg/m (kg/m <sup>2</sup> )	Dimension	Werkstoff	Norm-/Zch-Nr.	Bemerkungen
1			Winkel gebohrt		80/80/10x2100		RSt 37-2 vz	RSAG - 0006	RSAG
2			Einlegeplatte		2000x250x8		RSt 37-2 vz	RSAG - 0009	RSAG
3									
4			Gleitlager		150x2000x5		PE-UHMW	RSAG - 0005	RSAG
5									
6			Zugfeder		479/400x40x4 22.5 Wdg rechts		Fed-St C		RSAG
7									
8			Ringschraube mit 6kt-Mu		M8 x 60		St verzinkt		RSAG
9			Ankerstange		M20x260		St 5.8 verzinkt		zB Würth
10									
11			Trennmatte		1,3 mm		EPDM		Contec
12									
13									
14									
15									
16									
17									
18									
19									
20									
21									
22									
23									
24									
25									
26									
27									
28									
29									
30									
Neuaufgabe - Dat./Vis.		Geschrieben - Dat./Vis.		Geprüft - Dat./Vis.		Ersatz für:			
		UG							
Anteil		Übergordnete Zch-Nr.		Anlage/Objekt		Auftrags-Nr.			



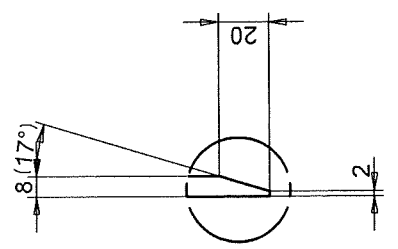


1	Schaumstoff weis selbstkleben	2	Schaumstoff	150x2000x2	
1	Platte	1	PE-UHMW	150x2000x3	
Gegenstand		Pos.	Material	Dimension	
SILENT - JOINT <sup>RESA</sup> 700 S (250-80)		Ähnlich: RSAG-0004			
<b>Gleitlager</b> 150x2000x5		Gewicht		1.781 kg	Oberfläche
		Massstab		Gezeichnet	13.02.2005
		1:10		Gesehen	UG
RSAG Reparatur- und Sanierungstechnik AG CH-8304 Wallisellen Tel. 044 / 839 30 85 Fax 044 / 839 30 86		RSAG		Gruppe	
Stückzahl		RSAG-0005		...	
Total					



A

N10  
feuerverzinkt

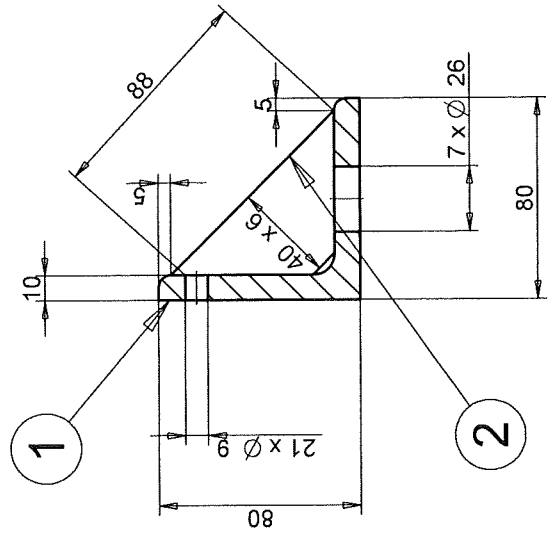
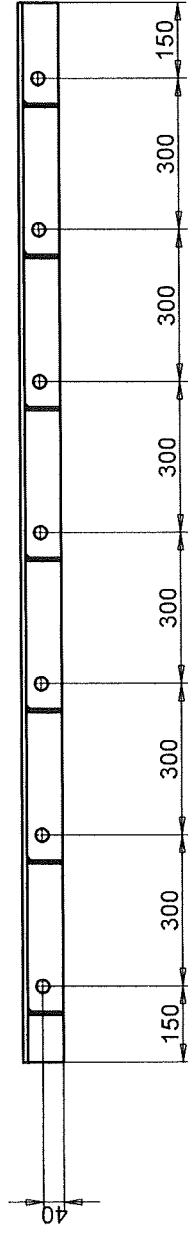
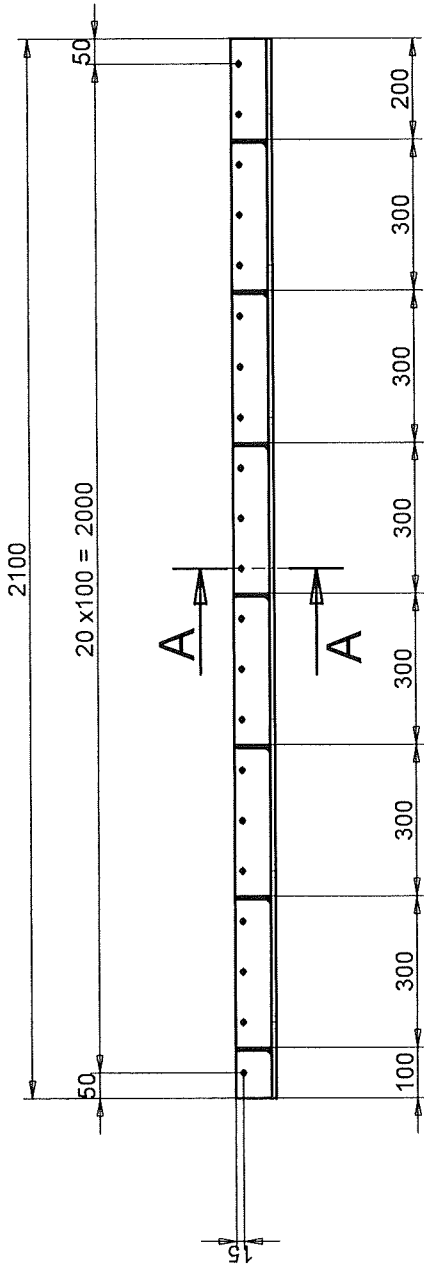


EINZELHEIT A  
1:2

Stückzahl	Pos.	Material	Dimension
3	2	RSt 37-2	30/15/2x40
1	1	RSt 37-2	2000x250x8
Total			

Gegenstand		SILENT - JOINT <sup>RESA</sup> 700 S (250-80)	
Einlegeplatte		2000x250x8	
Ähnlich: ...			
Gewicht	40,437 kg	Oberfläche	16.03.2005
Massstab	1:5	Gesehnen	UG
RSAG		RSAG Reparatur- und Sanierungstechnik AG	
RSAG		CH-8304 Wallisellen	
RSAG		Tel. 044 / 839 30 85 Fax 044 / 839 30 86	
RSAG-0009		Gruppe	
RSAG-0009		...	



**SCHNITT A-A**  
1:2

Kanten entgraten  
Allgemeintoleranzen ISO 2768-c  
N12  
feuerverzinkt

7	Flach 40/6	2	RSt.37-2	92	...
1	Winkel 80/80/10	1	RSt.37-2	2100	...
Gegenstand		Pos.	Material	Dimension	
SILENT - JOINT <sup>RESA</sup> 700 S (250-80)					
<b>Winkel gebohrt</b>					
L 80/80/10x2100					
Ähnlich: ...					
Gewicht		Zu 938 kg	Oberfläche		UG
Massstab		Gezeichnet	Gezeichnet		08.01.2006
1:10		Gesehen			
RSAG Reparatur- und Sanierungstechnik AG CH-8304 Wallisellen Tel. 044 / 839 30 85 Fax 044 / 839 30 86					
Total Stückzahl				Gruppe	
				RSAG-0006	
				...	



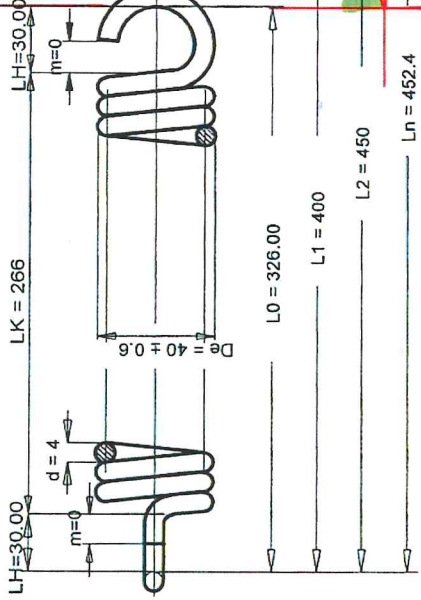
# HEXAGON FED2+ · Zugfederberechnung V15.4

Zweck, Bezeichnung und Anwendungsrichtlinien siehe EN 13906-2

Maße in mm

$F_n = 561,8 \text{ N}$      $\tau_{a1n} = 805 \text{ MPa}$   
 $F_2 = 551,0 \pm 29,7$      $\tau_{a2} = 789 \text{ MPa}$   
 $F_1 = 328,8 \pm 26,3$      $\tau_{a1} = 471 \text{ MPa}$   
 $F_0 = 0 \pm 21,4 \text{ N}$      $\tau_{a0} = 0 \text{ MPa}$   
 (Federrate  $R = 4,444 \text{ N/mm}$ )

Dargestellt:  
Deutsche Ösen



*Winterspannung*  
*Sommer*  
*Früherbst*  
*Winter*  
 WA 450mm  
 WA 475mm  
 WA 480mm  
 30  
 25  
 25  
 80mm  
 (L = 1819mm)  
 (P = 20,7mm)  
 (m = 179,4 g)  
**Tot. Federst. Spannung**  
**Totale horiz. Bewegung**

Nur funktionsrichtige Angaben eintragen und Zutreffendes ankreuzen. Mässliche Überbestimmung vermeiden! Aus Gründen wirtschaftlicher Fertigung die zulässigen Abweichungen möglichst gross wählen!

1	Anzahl der federnden Windungen	n = 12,66																												
2	Windungsrichtung	rechts <input checked="" type="checkbox"/> links <input type="checkbox"/>																												
3	Ösenform und Ösenstellung Ösen nach EN 13906-2:2001, Anhang A, Bild 3 Ösen bzw. Hakenöffnung gegeneinander versetzt um 237±23,7 Grad (im Sinne der Rechtsschraube)																													
4	Arbeitsweg (Hub)	sh = 50 mm																												
5	Lastspielfrequenz	n = 0 $\frac{1}{s}$																												
6	Arbeitstemperatur-Bereich von	20 bis 100 °C																												
7	Drahtoberfläche gezogen entsprechend DIN 2076 gewalzt entsprechend DIN 2077	<input checked="" type="checkbox"/> <input type="checkbox"/>																												
8	Oberflächenschutz :																													
9	Werkstoff : EN 10270-1 SH Pat.gez.Federstahl DIN 17223-1 Typ C zulässige Schubspannung tau i zul.: 805 MPa gerechnet mit Schubmodul G = 82000 MPa																													
10	Zulässige Abweichung nach DIN 2097	Gütegrad <table border="1"> <tr><td>De, Di, (Dm)</td><td>1</td><td>2</td><td>3</td></tr> <tr><td>L0</td><td><input type="checkbox"/></td><td><input checked="" type="checkbox"/></td><td><input type="checkbox"/></td></tr> <tr><td>F0</td><td><input type="checkbox"/></td><td><input type="checkbox"/></td><td><input type="checkbox"/></td></tr> <tr><td>F1 bis Fn</td><td><input type="checkbox"/></td><td><input checked="" type="checkbox"/></td><td><input type="checkbox"/></td></tr> <tr><td>Ösenstellung</td><td><input type="checkbox"/></td><td><input checked="" type="checkbox"/></td><td><input type="checkbox"/></td></tr> <tr><td>Ösenübersid.</td><td><input type="checkbox"/></td><td><input checked="" type="checkbox"/></td><td><input type="checkbox"/></td></tr> <tr><td>Drahtdurchmesser d</td><td colspan="3">je nach verwendetem Halbzeug</td></tr> </table>	De, Di, (Dm)	1	2	3	L0	<input type="checkbox"/>	<input checked="" type="checkbox"/>	<input type="checkbox"/>	F0	<input type="checkbox"/>	<input type="checkbox"/>	<input type="checkbox"/>	F1 bis Fn	<input type="checkbox"/>	<input checked="" type="checkbox"/>	<input type="checkbox"/>	Ösenstellung	<input type="checkbox"/>	<input checked="" type="checkbox"/>	<input type="checkbox"/>	Ösenübersid.	<input type="checkbox"/>	<input checked="" type="checkbox"/>	<input type="checkbox"/>	Drahtdurchmesser d	je nach verwendetem Halbzeug		
De, Di, (Dm)	1	2	3																											
L0	<input type="checkbox"/>	<input checked="" type="checkbox"/>	<input type="checkbox"/>																											
F0	<input type="checkbox"/>	<input type="checkbox"/>	<input type="checkbox"/>																											
F1 bis Fn	<input type="checkbox"/>	<input checked="" type="checkbox"/>	<input type="checkbox"/>																											
Ösenstellung	<input type="checkbox"/>	<input checked="" type="checkbox"/>	<input type="checkbox"/>																											
Ösenübersid.	<input type="checkbox"/>	<input checked="" type="checkbox"/>	<input type="checkbox"/>																											
Drahtdurchmesser d	je nach verwendetem Halbzeug																													
11	Fertigungsausgleich	durch a) wenn eine Federkraft, die zugehörige Länge der gespannten Feder und L0 vorgeschrieben sind b) wenn eine Federkraft, die zugehörige Länge der gespannten Feder und F0 vorgeschrieben sind c) wenn zwei Federkräfte und die zugehörigen Längen der gespannten Feder vorgeschrieben sind F0 und Dm <input type="checkbox"/> L0, n und d <input type="checkbox"/> L0 und Dm <input type="checkbox"/> L0, n und d <input checked="" type="checkbox"/> F0 und D <input type="checkbox"/>																												
12	Zusätzliche Angaben :																													

Copying of this document and giving it to other and the use or communication of the contents thereof, are forbidden without express authority. Offenders are liable to the payment of damages. All rights are reserved in the event of the grant of a patent or the registration of a utility model or design.

RSAG  
 Zugfeder T57756B  
 Typ 500 S

Blatt

Bl.

14.09.2010 13.05