

Deel 10 verificatie MAURER D80

DECLARATION OF PERFORMANCE

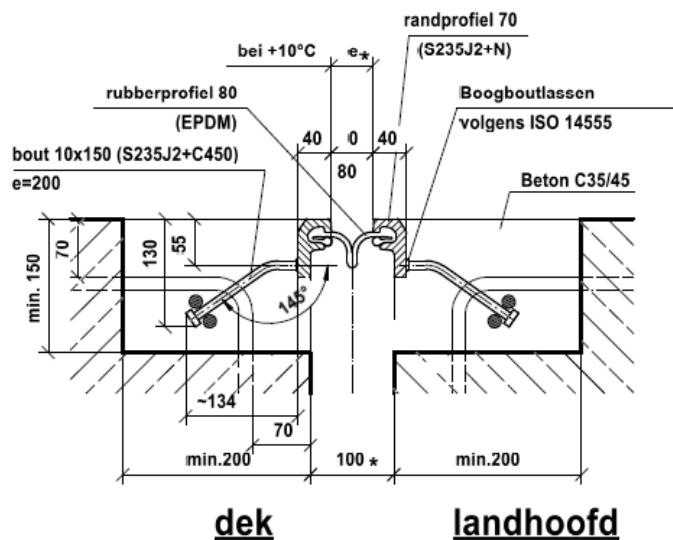
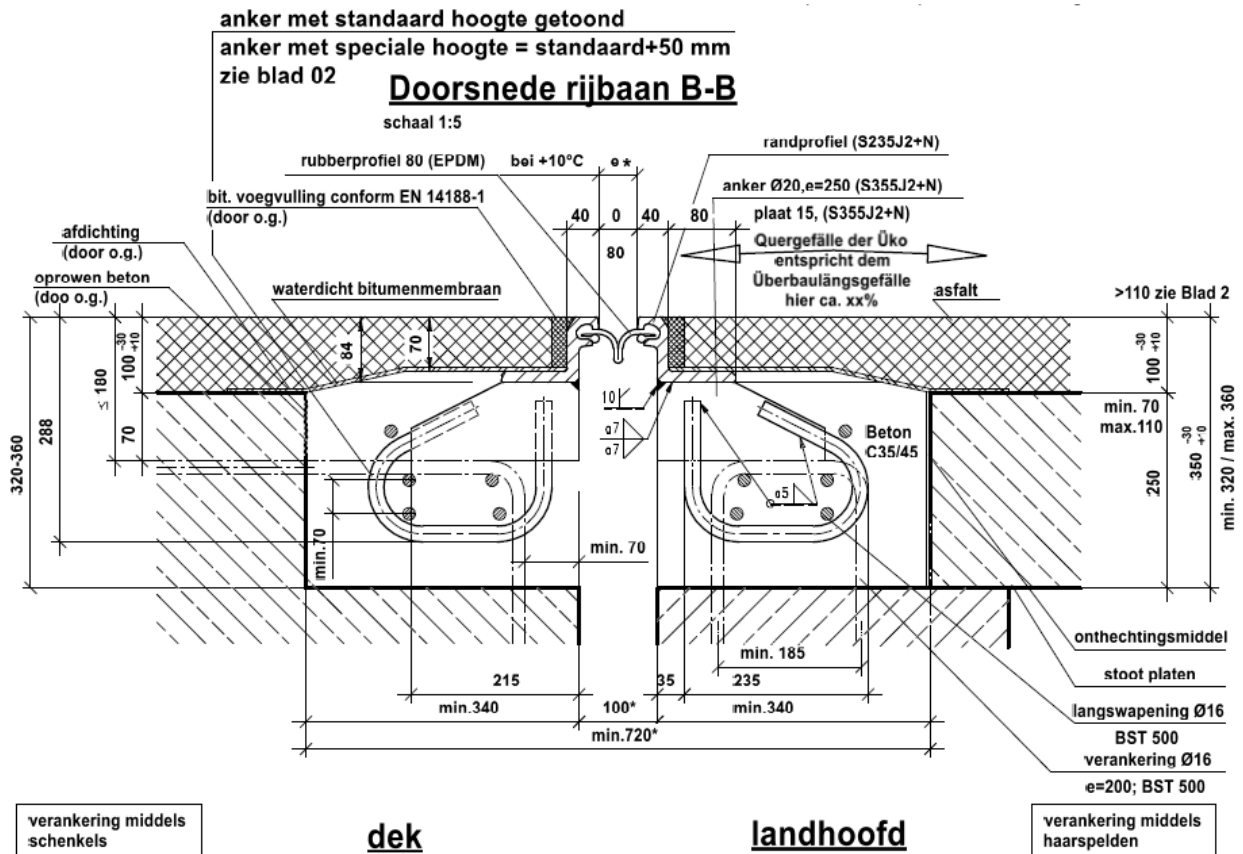
voegovergang nieuwbouwmodel
MKM 1.2a2 conform RTD 1007-2




Declaration of Performance

>> 1. ALGEMEEN

Onderwerpen:	Gegevens:
RTD 1007-1 MKM conceptnummer	1.2a1
Producent	MAURER
Productnaam	D80
Beschrijving product	In de brugconstructie verankerde stalen randprofielen met een ingeklemd rubberprofiel



>> 2. BESCHRIJVING VAN HET BEDOELD GEBRUIK

Onderwerpen:	Gegevens:						
Gebruikscategorie (volgens EN-1992-1 tabel 4.5n)	Verkeerscategorie 1 volgens EN-1992-1 (Nobs = 2.000.000 zware voertuigen per jaar)						
Ontwerplevensduur voegovergang	40 jaar (voegconstructie)						
Ontwerplevensduur vervangbare onderdelen	15 jaar (rubberprofiel), aangetoond door middel van circa 30 jaar ervaring						
Onderhoud voegovergang	<ul style="list-style-type: none"> We adviseren één keer per jaar de voegovergang compleet te reinigen. Daarnaast dient de functionaliteit beschouwd te worden. Een Gerichte Technische Inspectie dient een keer per 6 jaar uitgevoerd te worden. 						
Omgevingstemperatuur	Rubberprofiel -50°C tot +120°C Verankeringslijm -40°C tot +50°C						
Opneembare verplaatsingen	$\Delta x = +/- 40$ mm $\Delta y = +/- 40$ mm $\Delta z = +/- 3$ mm en tijdelijk +/- 10 mm						
Kruisingshoek	18 tot 90° (20 tot 100 gon)						
Bewegingscapaciteit	Kruisings-Hoek [α]	Capaciteit voegovergang		In richting van de voegconstructie			
		Bewegings-richting brug [mm]	Midden-stand [mm]	X-richting maximale prestatie [mm]	X-richting maximale prestatie midden-stand [+/- mm]	Y-richting [mm]	Y-richting resterend additionele beweging [mm]
	90	0-80	40,0	80	40	0	40
	80	0-81	40,6	80	40	7	33
	70	0-85	42,6	80	40	15	25
	60	0-92	46,2	80	40	23	17
	45	0-113	56,6	80	40	40	0
	30	0-92	46,2	23	12	40	0
	18	0-84	42,0	13	7	40	0
Maximale voegspleet tussen brugdek en landhoofd	Maximaal 100 mm bij gemiddelde rubber-voegspleet van 40 mm						
Hellingspercentage	4%						

>> 3. MECHANISCHE EIGENSCHAPPEN

Onderwerpen:	Gegevens:
Mech. weerstand statische belasting	Vervaardigd conform EN-1090-2 Exc. 3, belastingmodel 1 LM1
Mech. weerstand tegen vermoeiing	Belastingmodel 1 FLM1EJ en FLM2EJ (wapening en beton)
Weerstand tegen slijtage	Staalprofiel en staalvezelbeton hebben conform de belastingmodellen geen noemenswaardige slijtage gedurende de levensduur.

>> 4. EIGENSCHAPPEN IN VERBAND MET VEILIGHEID

Onderwerpen:	Gegevens:
Maximale spleetbreedte	Voegopening ter plaatse van rubberprofiel maximaal 80 mm.
Niveaunderschillen / vlakheid	Hoogteverschil tussen asfalt – voegovergang – asfalt is 3 mm
Afwateringscapaciteit	De MAURER D80 voegovergang is waterdicht en oppervlaktewater kan daardoor onbelemmerd afvloeien.

>> 5. EIGENSCHAPPEN MET BETREKKING TOT DE GELUIDSPRODUCTIE

Onderwerpen:	Gegevens:	
Overgang op de aansluitende verharding	Vlakke aansluiting, maximaal 3 mm hoogteverschil met daardoor een geringe geluidsemissie	
Geluidlabelwaarde 100 gon	80 km/h	82,6 dB(A)
	90 km/h	84,1 dB(A)
	100 km/h	85,4 dB(A)
	110 km/h	86,6 dB(A)
	120 km/h	87,6 dB(A)
	130 km/h	88,6 dB(A)
Hoek tussen overgang, aansluitende verharding en voegopening	Bij een kruisingshoek < 100 gon wordt de geluidsemissie kleiner en mag deze bij een niet-geluidsarme voegovergang met $(\alpha-100) * 0,0642$ gecorrigeerd worden. Bij een geluidsarme voegovergang mag dit echter niet, omdat de kruisingshoek door de toepassing van de sinusplaten geen andere aanrijding tegen het klauwprofiel veroorzaakt.	

>> 6. EIGENSCHAPPEN MET BETREKKING TOT DE WATERDICHTHEID

Onderwerpen:	Gegevens:
Waterdichtheid	<ul style="list-style-type: none">De voegconstructie is 100% waterdichtDe voegconstructies zijn tot een kruisingshoek van 45° waterdichtKnikken tot 45° zijn waterdicht. Door het toepassen van prefabvormstukken is een hoek tot 90° waterdichtZie Musterzeichnung D80 detail watergoot

>> 7. EIGENSCHAPPEN MET BETREKKING TOT DUURZAAMHEID

Onderwerpen:	Gegevens:
Corrosiviteitscategorie	C5 conform ISO 9223
Conserveringssysteem	<ul style="list-style-type: none">Randprofiel en dwarsschotten thermisch verzinkt conform EN ISO 1461, minimaal 160 µmLangswapening en haakwapening onbehandeld
Duurzaamheidsklasse	Zeer hoog

>> 8. VERVANGBAARHEID

Onderwerpen:	Gegevens:
Vervangbaarheid	Levensduurverwachting conservering ca. 30 – 40 jaar

>> 9. ONDERHOUD

Onderwerpen:	Gegevens:
Onderhoud	<ul style="list-style-type: none">Jaarlijks reinigen voegrubberRubberprofiel, bouten na 15-20 jaar vervangen (indien lekkage aanwezig)Indien nodig hierbij conservering lokaal bijwerken

>> COLOFON

MAURER NL
Erasmusweg 2a 4104 AK Culemborg
Telefoonnummer +31 (0) 345 510 570
info@maurer-soehne.nl