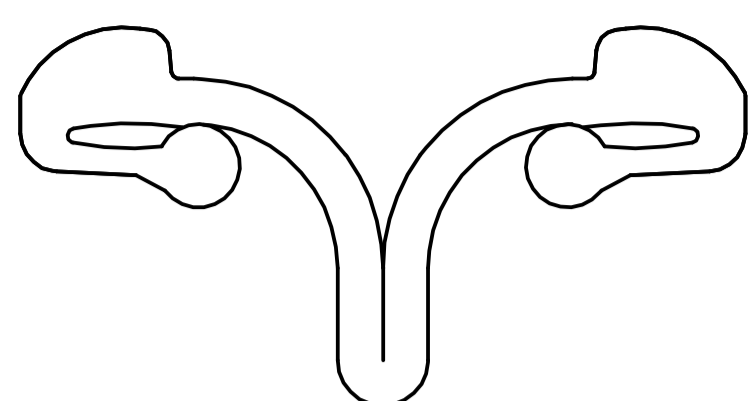


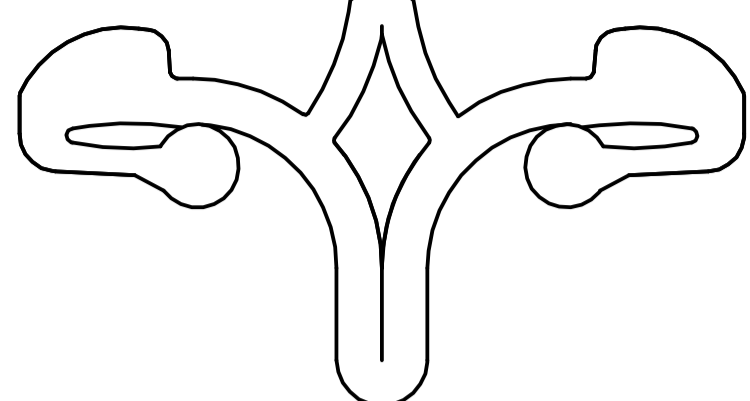
### EPDM Rubberprofiel D80

M1:1  
rubberprofiel 80 (EPDM) voor overgangsconstructies voor straat- en voetpaden; Maurer standaard onderdeel 700130



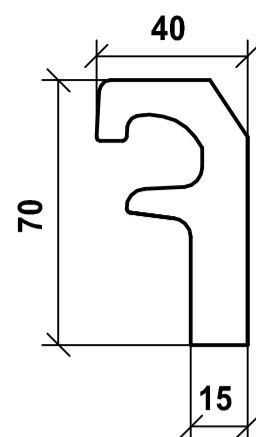
### EPDM Rubberprofiel D80-G

M1:1  
rubberprofiel 80 (EPDM) voor overgangsconstructies voor voetpaden; Maurer standaard onderdeel 700131



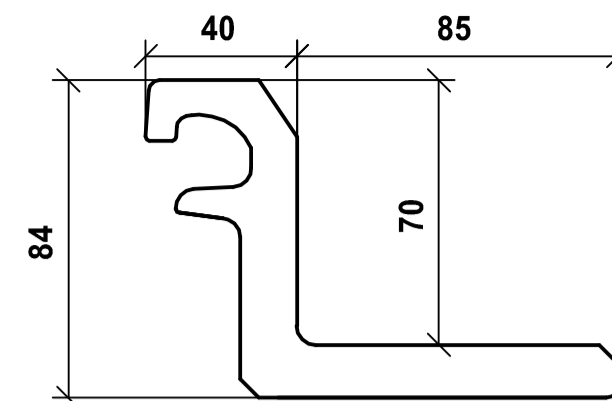
### Klauwprofiel 70

M1:2  
randprofiel 70 (S235J2+N)

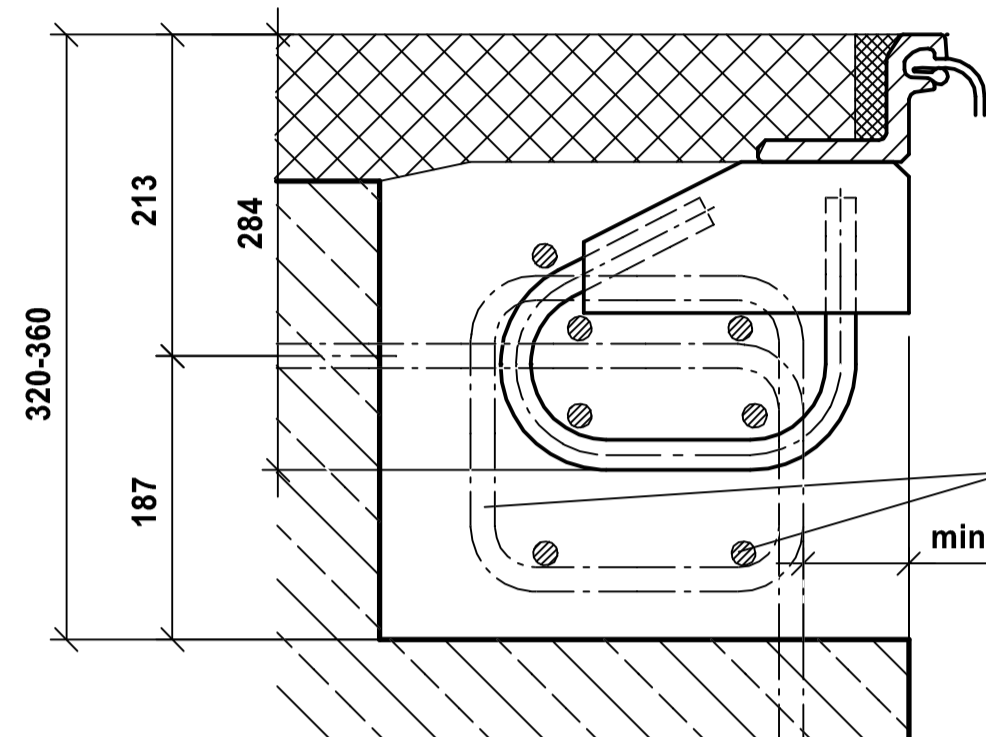


### Klauwprofiel met flens

M1:2  
randprofiel (S235J2+N)



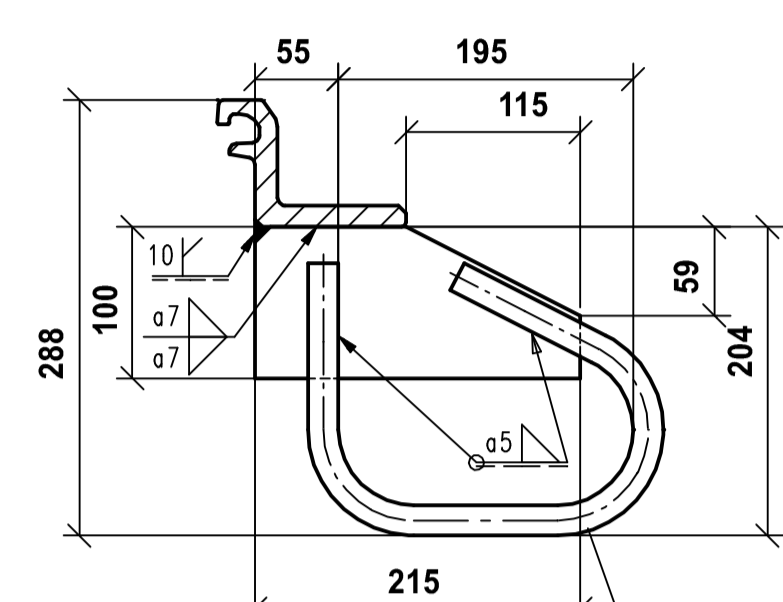
### Doorsnede rijbaan B-B



Correctieve maatregel met geringe overlapping van wapening en verankering, zie ook de PVO-bijeenkomst op 1 juni 2016,

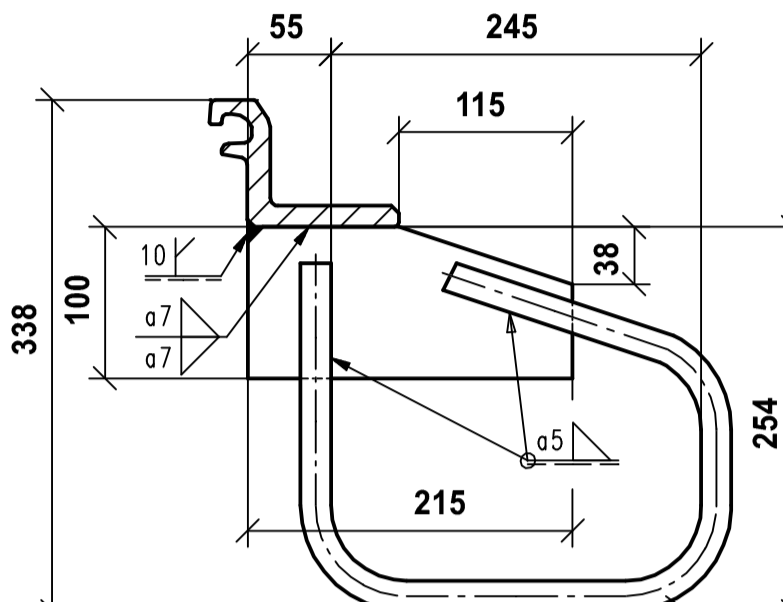
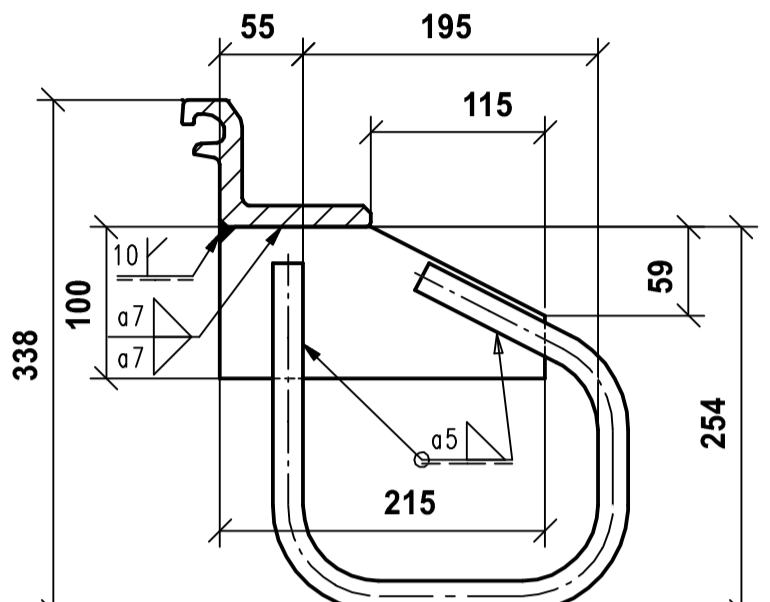
extra wapening Ø16  
BST 500  
min. 70

### Lasverbindingen werkplaats



anker met standaard hoogte

anker met speciale hoogte = standaard+50 mm  
 $\alpha = 90^\circ - 60^\circ$

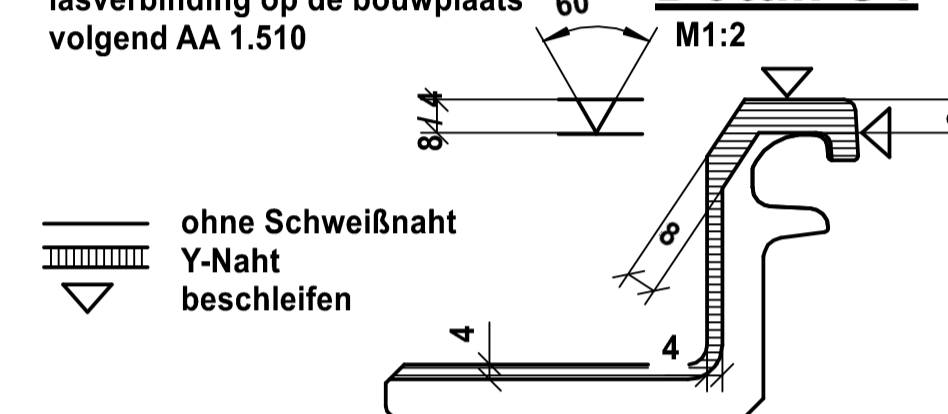


anker met speciale hoogte = standaard+50 mm; en breedte vor  $\alpha \leq 60^\circ$

### Lasverbindingen bouwplaats

Baustellenstoß lasverbinding op de bouwplaats volgend AA 1.510

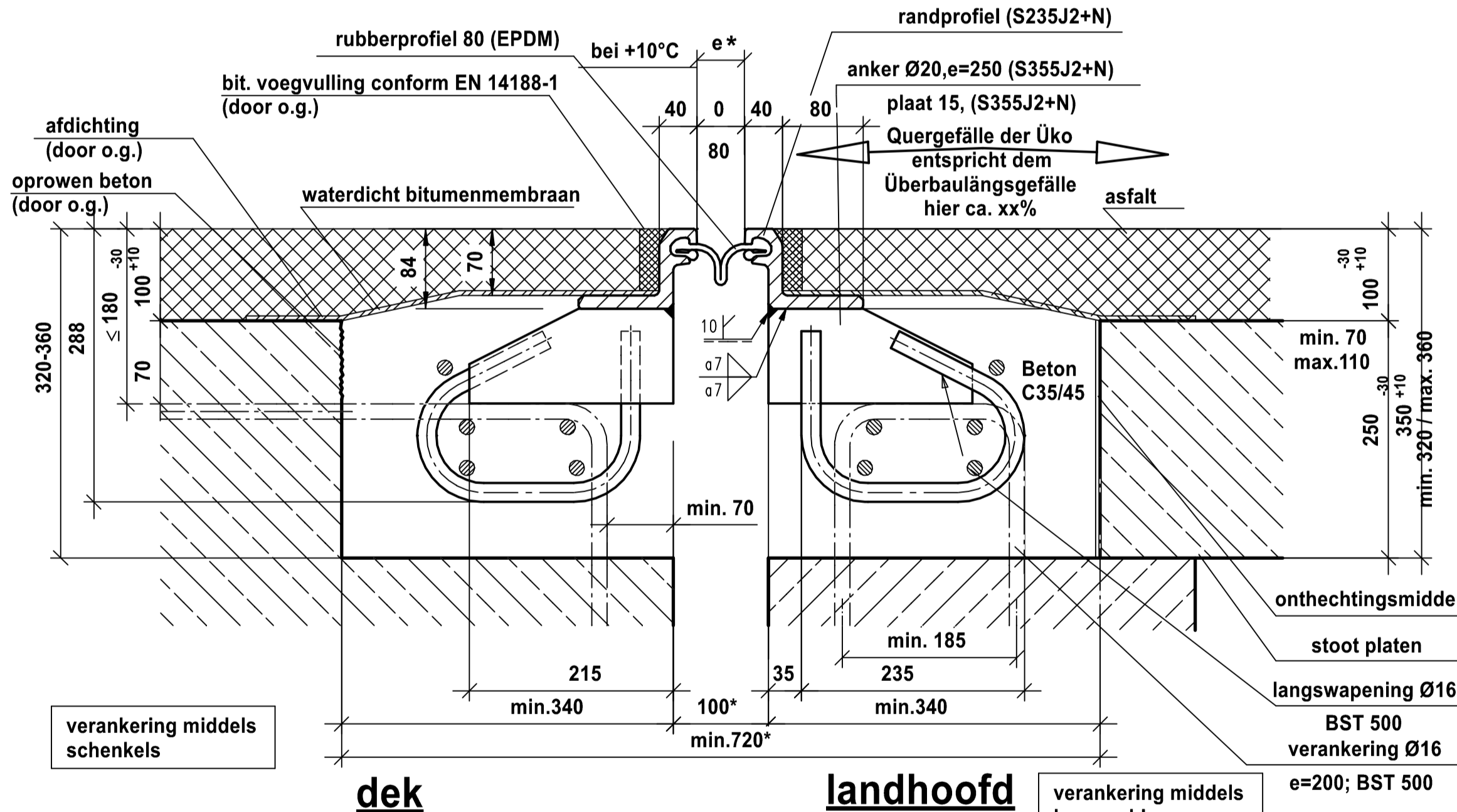
#### Detail S1



ohne Schweißnaht  
Y-Naht beschleifen

### Doorsnede rijbaan B-B

schaal 1:5

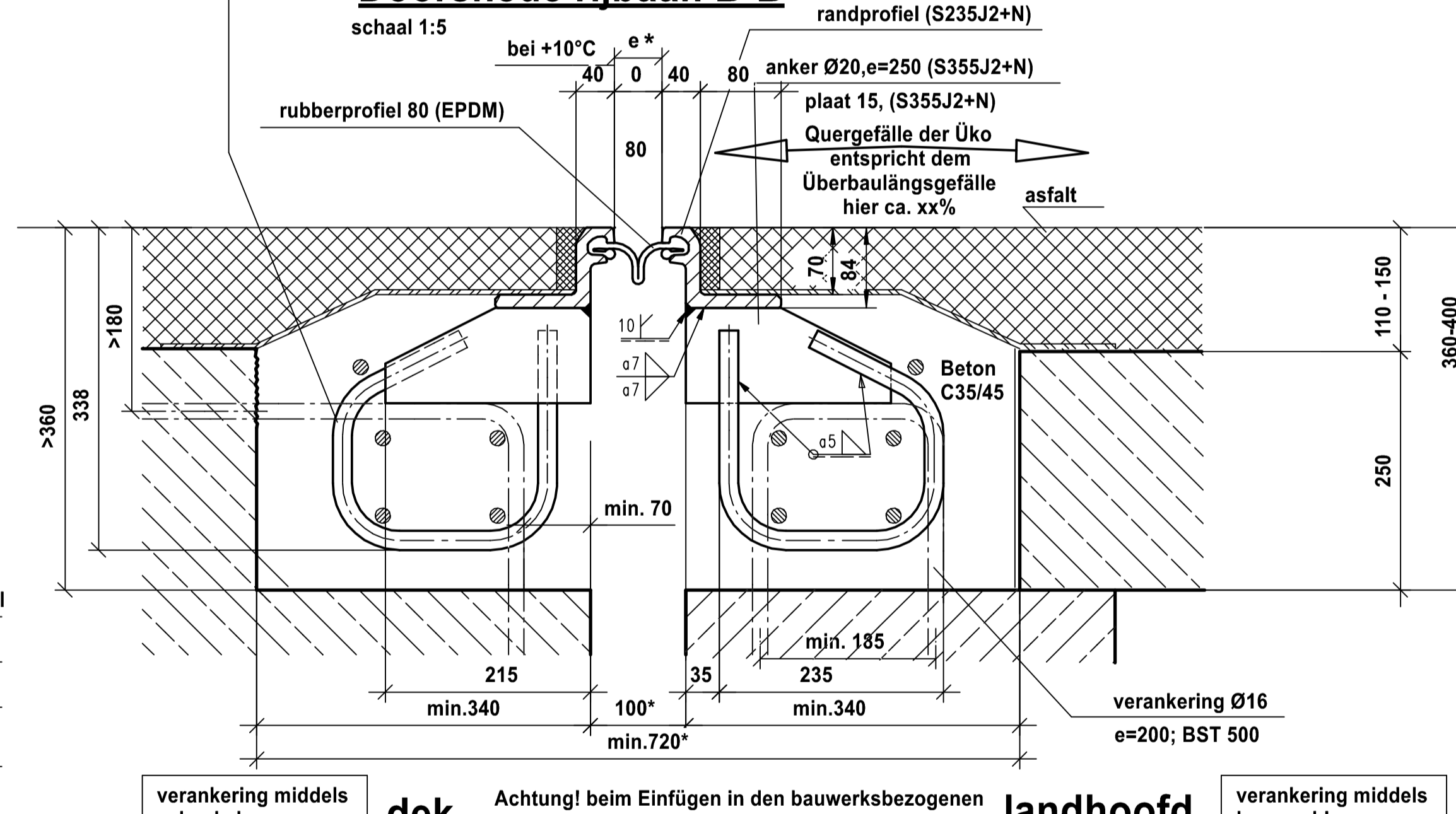


Let op: de beschrijving van de twee verankeringsopties moet worden begrepen als een voorbeeld met betrekking tot dek en landhoofd; beide verankeringsopties zijn zowel op het dek als op het Landhoofd toegestaan

anker met speciale hoogte = standaard+50 mm  
anker met speciale hoogte = standaard+50 mm  $\alpha \leq 60^\circ$

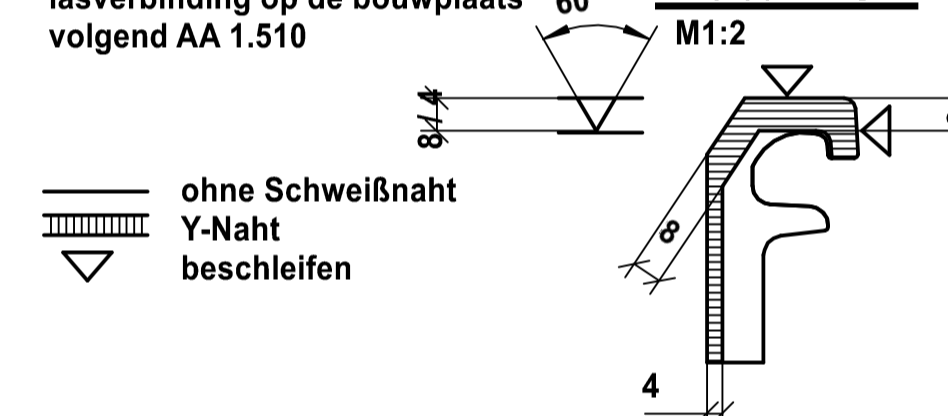
### Doorsnede rijbaan B-B

schaal 1:5



Baustellenstoß lasverbinding op de bouwplaats volgend AA 1.510

#### Detail S2



ohne Schweißnaht  
Y-Naht beschleifen

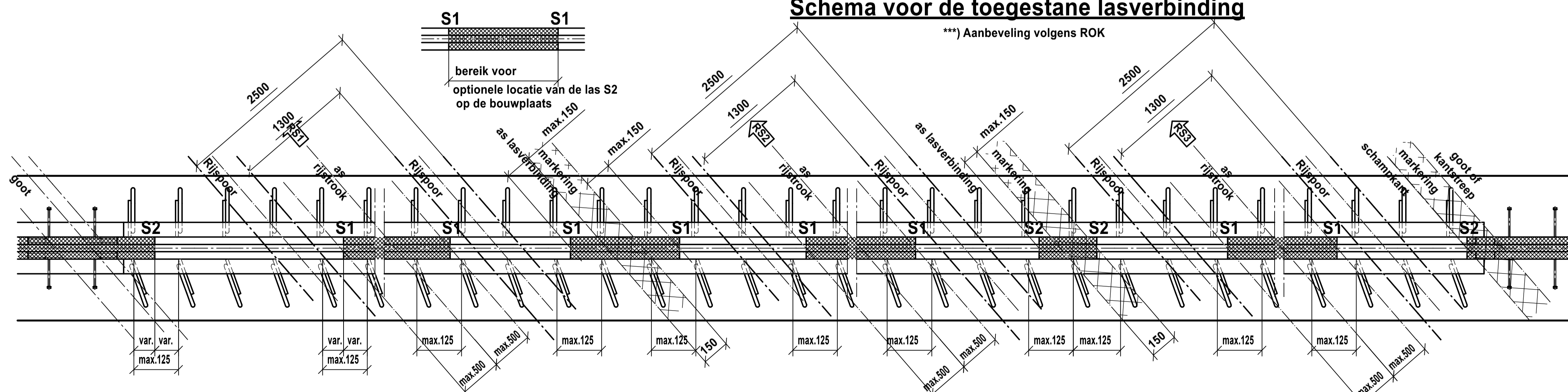
Betonspecificatie Beton C35/45  
Milieuklasse XD3  
Consistentieklasse S4  
Chlorideklasse 0,40

Achtung!  
Für die Festlegung der Position des Baustellenstoßes muss die Fahrbahneinteilung bekannt sein.

Let op!  
Voor het bepalen van de positie van de lasverbinding dient de rijkstrookindeling bekend zijn.

### Schema voor de toegestane lasverbinding

\*\*\*) Aanbeveling volgens ROK



03				
02				
01				
00	Definitief	XXXX	Kaus	
Index	wijziging	datum	naam	
		2018	Kaus	
		getekend	15.11.	
		gecontr.	15.11.	
opdrachtgever: <b>Rijkswaterstaat</b>		blad-no-RWS:		
object: <b>Musterzeichnung MAURER D80-Neubau</b>		schaal: 1:5/15		
onderdeel: <b>Voeg an landhoofd as xx</b>		opdracht-No. xxx	blad / 02a	
corrosiebescherming: thermisch verzinkt conform NEN ISO 1461 bijlage laagdikte 160µm				