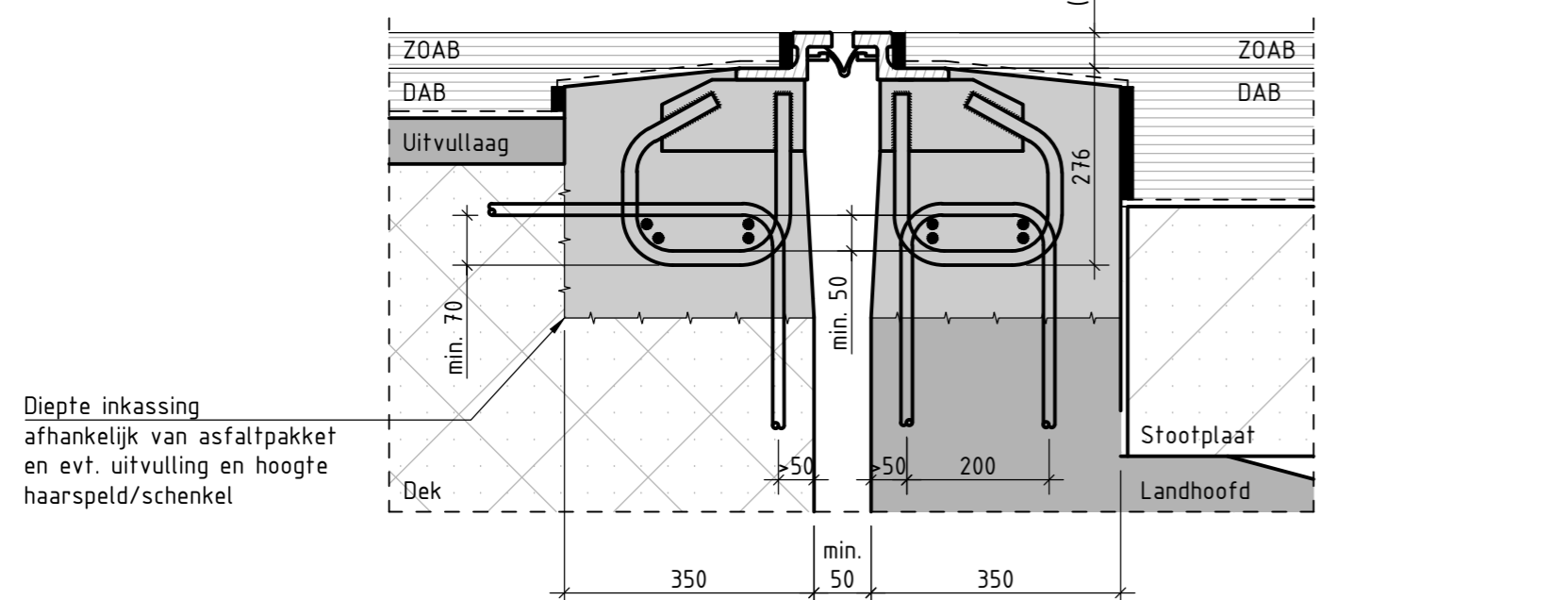


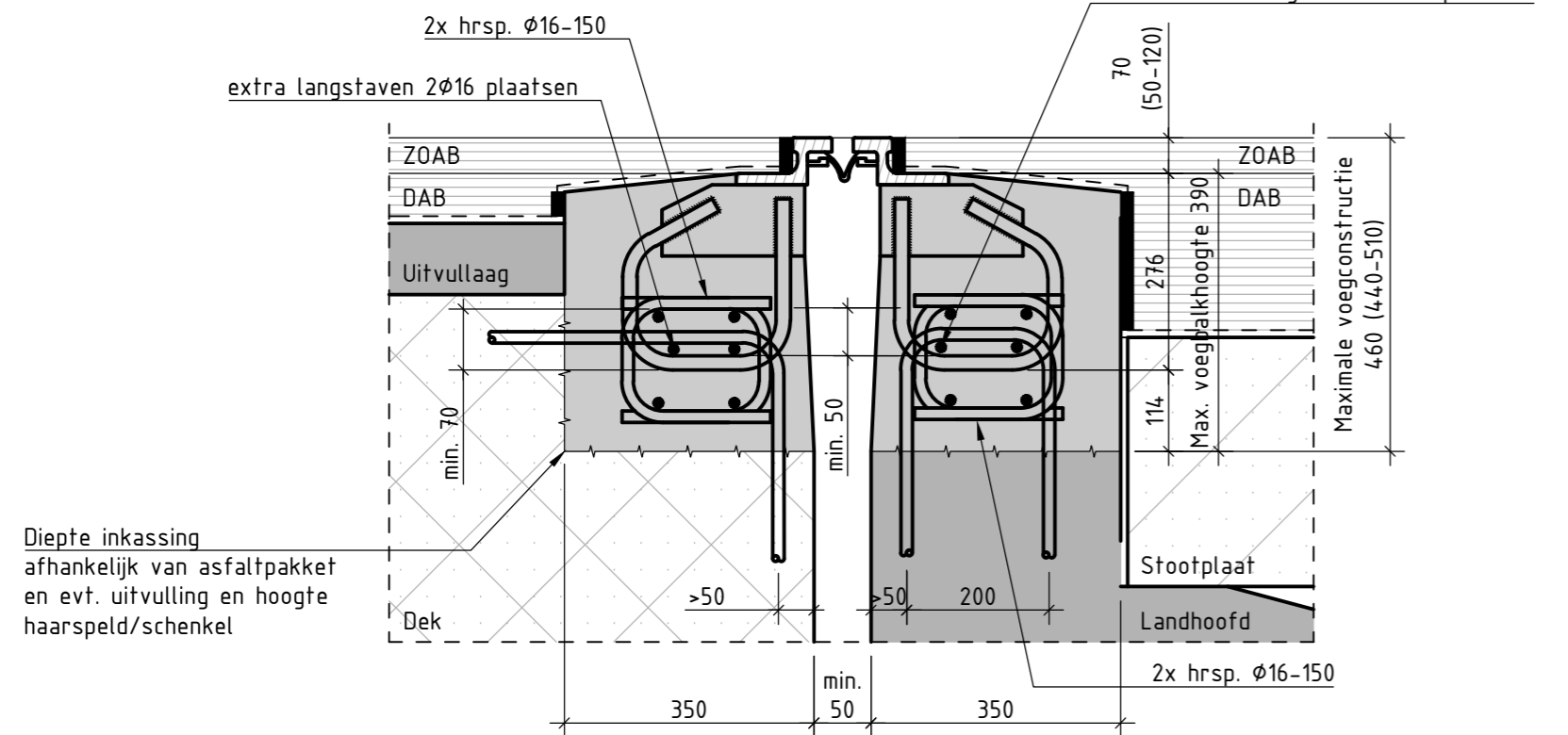
**Principe detail A:
Standaard detail**

schaal 1:10



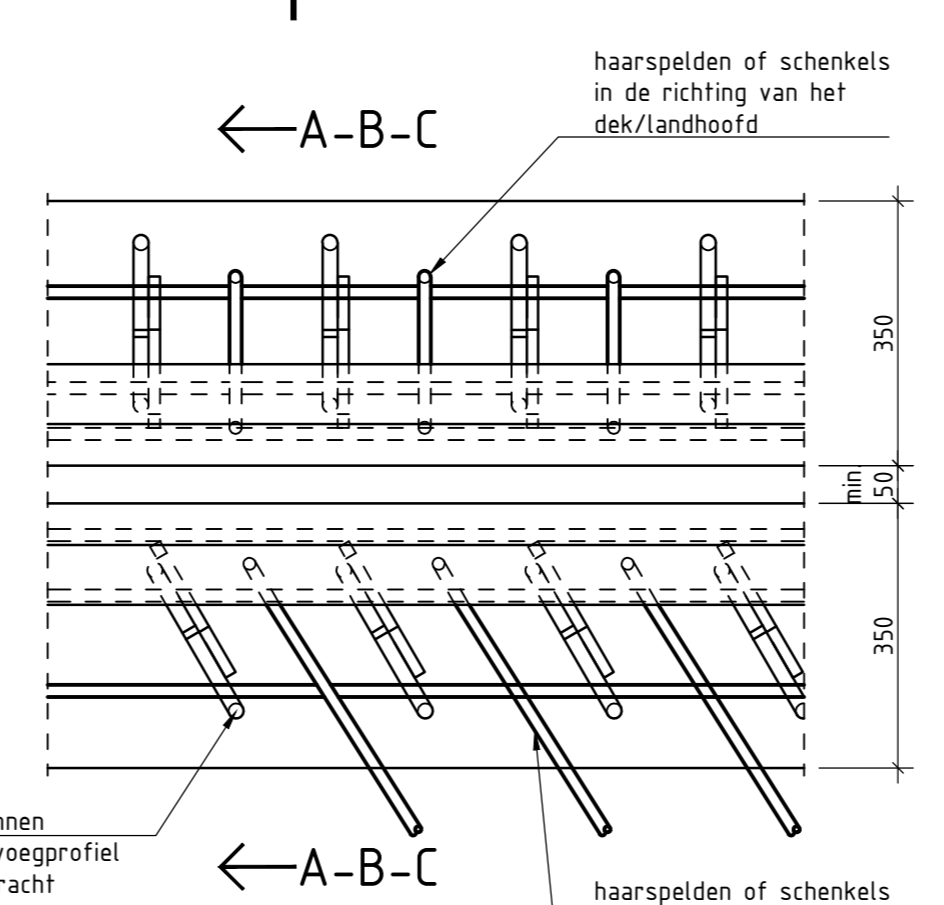
**Principe detail B:
Wapeningsdetail met minimale overlap**

schaal 1:10



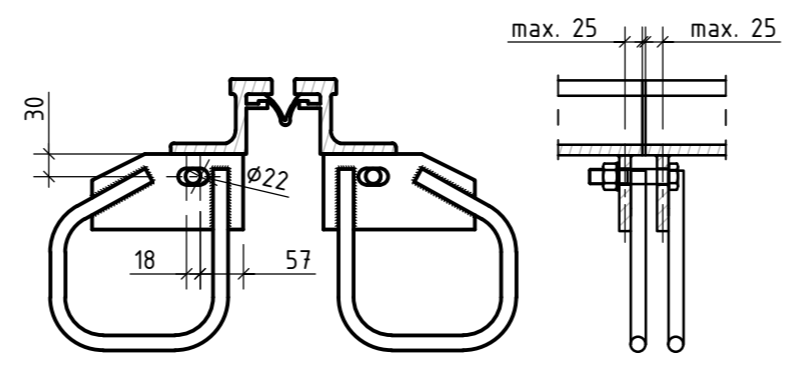
**Principe detail C:
Wapeningdetail uitgevoerd met extra haarspeld met minimale overlap**

schaal 1:10



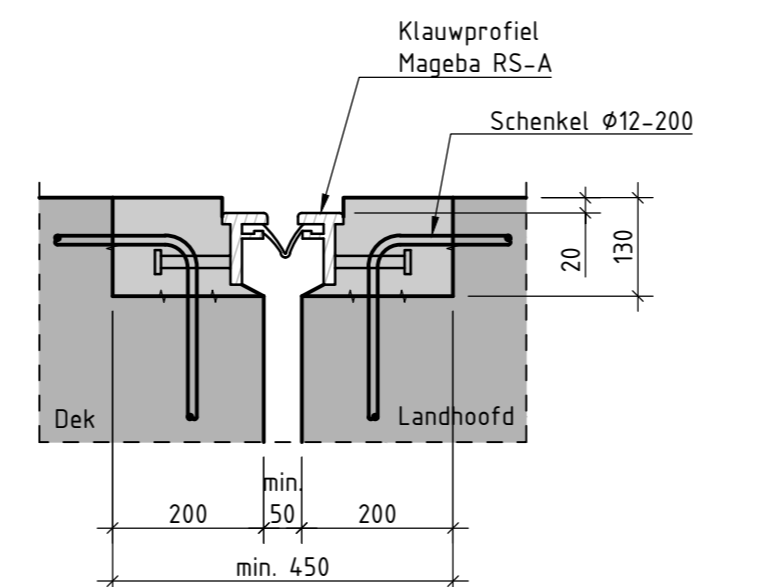
Bovenaanzicht

schaal 1:10



Detail montagekoppeling

schaal 1:10



Detail schampkant

schaal 1:10

Beton/Betonstaal

- Beton: Sterkteklaas C35/45 te bereiken na dagen (kunstwerk specifiek opgeven)
- Milieuklasse: XC4, XD3, XF4
- Consistentiegebied: F4 (winter) of F5 bij temperaturen >25gr.
- korrelgradering: 4-16
- Cement: Slakgehalte >50% of Portlandvliegias met vliegiasgehalte >25%, keuze aan leverancier
- Chloridegehalte: <0,2
- Betonstaal: B500B (De langswapening mag worden vervangen door een voorspanstreng Y1860S7-Ø15.7)
- Betondekking: Minimaal 30mm (bij toepassing voorspanstrengen minimaal 65mm)
- Nabehandeling: Minimaal 10mm ondervulling onder de voeglossen
Opschuren voegbalk
Aanbrengen (overmatig) curing compound zodat een gesloten film ontstaat, type: Cugla Curing compound N (paraffine)
Voegbalken afdekken met plastic folie
- Lassen & fixeren: Nieuwe betonoppervlakken hydrofoberen met Cugla Protectosil BHN
Lassen aan constructieve wapening is niet toegestaan
Fixeren voegovergang middels het aanbrengen van (ingelijmd) hulpstaven welke aan de ankerplaten en/of ankerlussen worden gelast
- Vervormen van: Het buigen van betonstaal bij temperaturen beneden -5 °C is niet toegestaan
Het buigen van betonstaal in combinatie met verhitting is niet toegestaan
- Herbuigen: Herbuigen van wapening is niet toegestaan

Uitvoering

- Aansluitvlakken: Reinigen - vrij van cementhuid, curing compound, hydrofobermiddel en/of kleef
- Bekisting: Er word geen verloren bekisting toegepast
- Niveaunderschillen: Onder een 3m rei geen grotere afwijking dan 5mm
Abrupte niveaunderschillen kleiner dan 3mm bij ieder voegopening
Niveau verharding minimaal gelijk aan niveau voegovergang, max 3mm hoger
Verificatie verplichting afhankelijk van vooraf of achteraf
inbouwen voegovergang f.o.v. het asfalteren
- Montagekoppeling: Geboute koppeling uitgevoerd met een pakking

Opmerkingen

Maten in mm
Maten tussen (...) zijn gebaseerd op klauwprofiel variërende hoogte van 50-120mm

- :Gewapend beton C35/45
- :Gewapend beton
- :Prefab beton stootplaat
- :Asfalt

DEFINITIEF



TYPE:	Mageba RS-A80
ONDERDEEL:	Inbouwtekening Stalen enkelvoudige voegovergang

heijmans
Infra Civiele Specialismen

Graafsebaan 67, 5248 JT, Rosmalen
Postbus 418, 5240 AK, Rosmalen
Telefoon: +31 (0)73 543 66 11
Fax: +31 (0)73 543 65 97

Getekend:	Geverifieerd:	Geautoriseerd:
MiKo	BaVo	BaVo

Tekeningnummer:
TEK-UO-0005

Datum: 03-02-2020 Revisie: 1.1