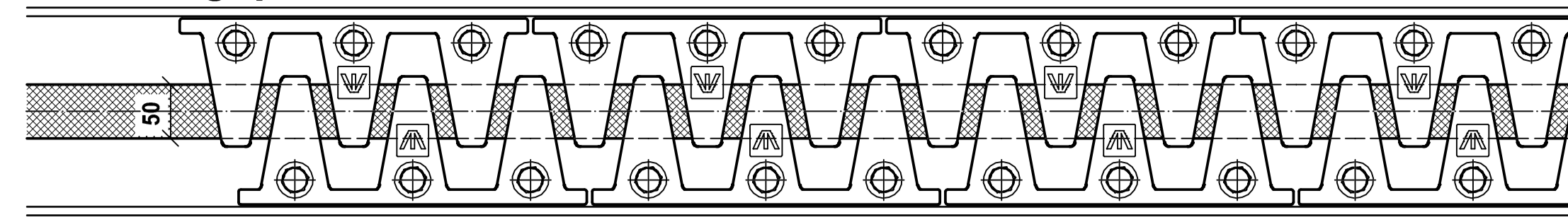


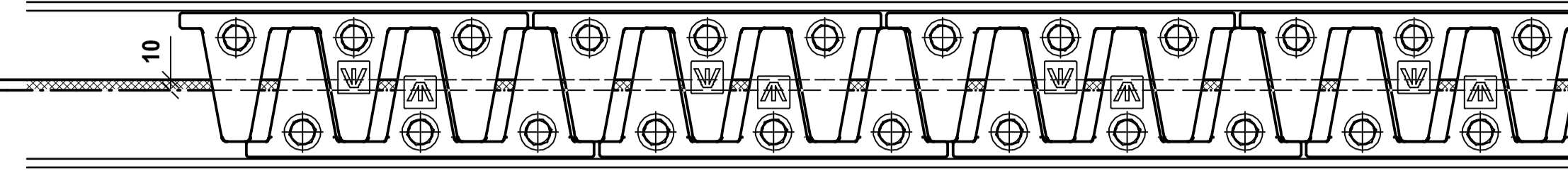
Voegspleetbreedte e = 50 mm

M 1:5

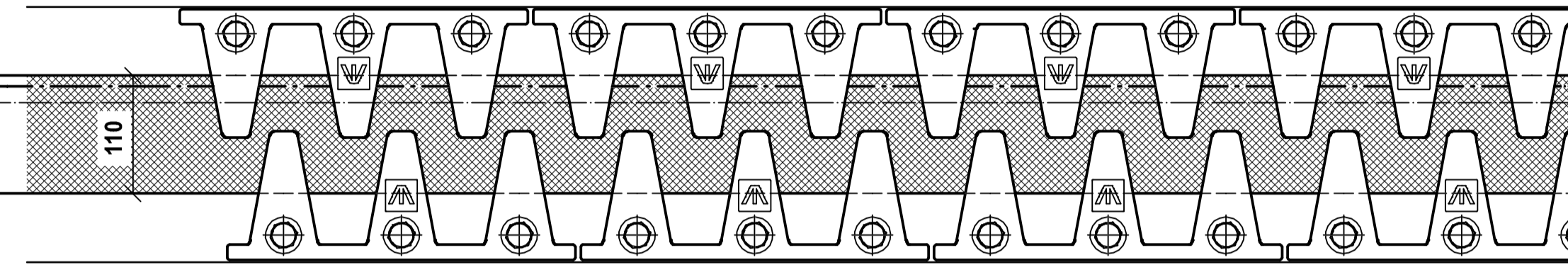
sinusplaten $90 \pm 10^\circ$;
weergegeven met -10° ;
 $+10^\circ$ spiegelbeeld



Voegspleetbreedte e = 10 mm (minimaal)

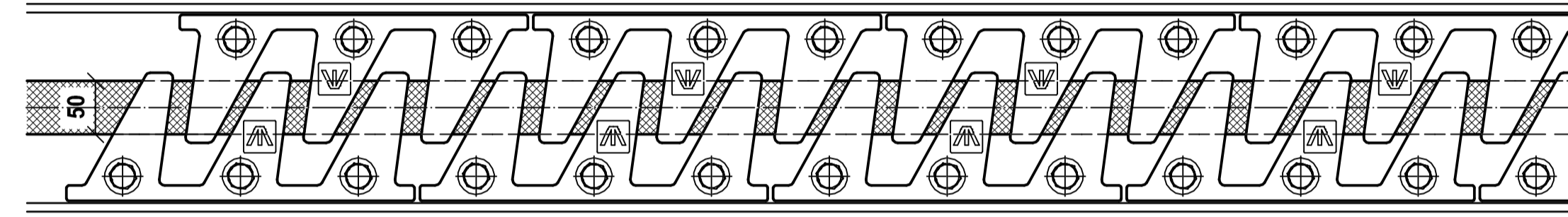


Voegspleetbreedte e = 110 mm (maximaal)

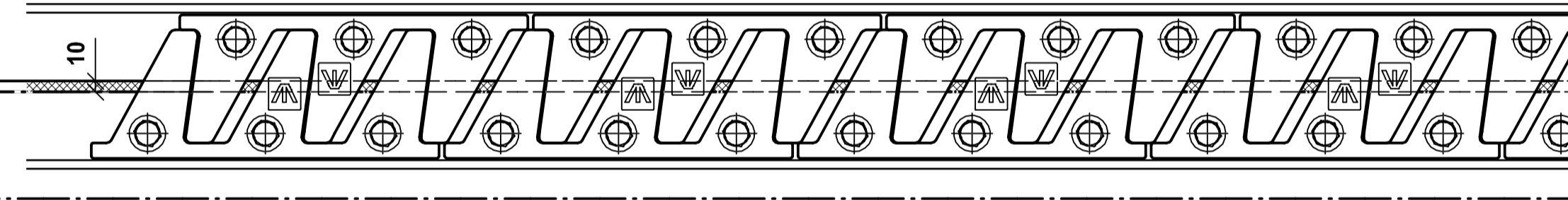


Voegspleetbreedte e = 50 mm

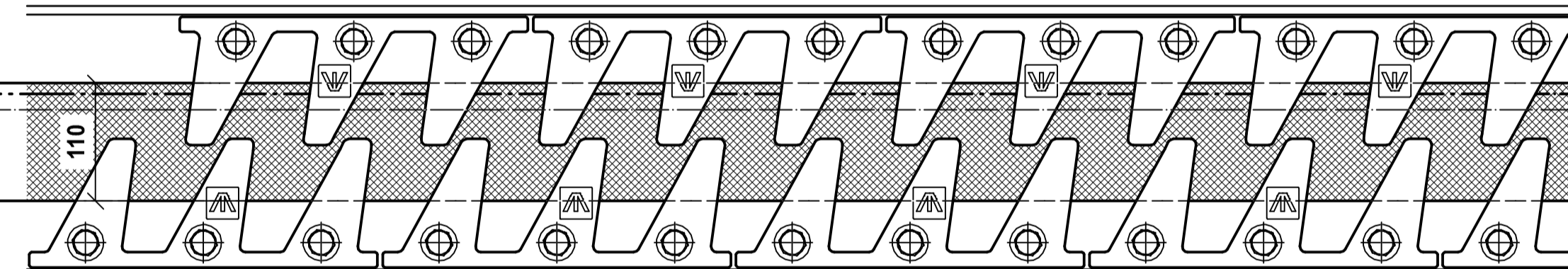
sinusplaten $70 \pm 10^\circ$;
weergegeven met -10° ;



Voegspleetbreedte e = 10 mm (minimaal)

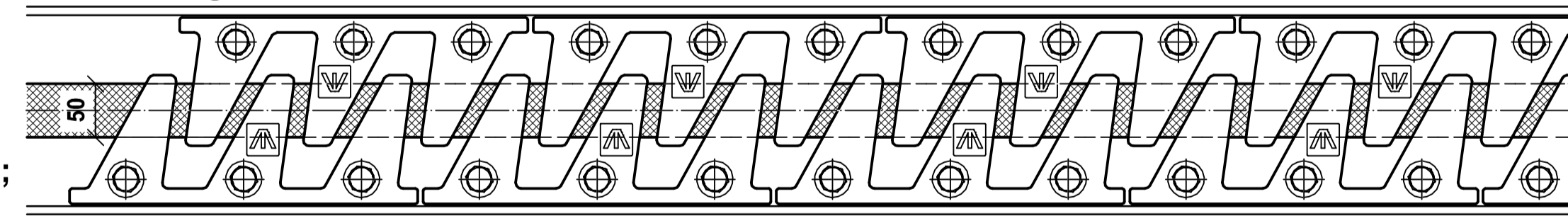


Voegspleetbreedte e = 110 mm (maximaal)

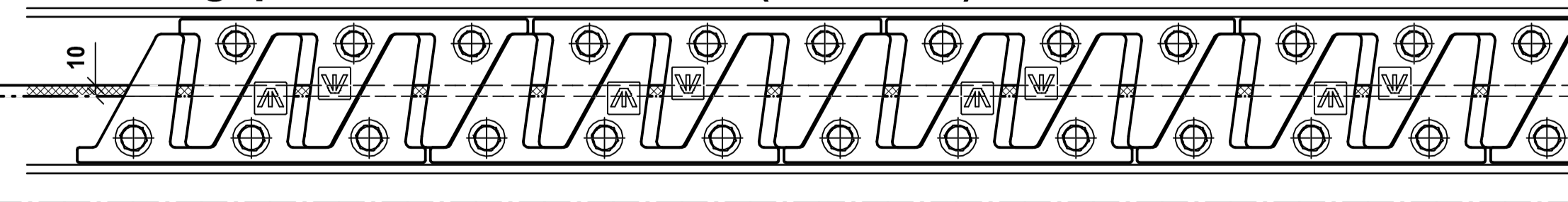


Voegspleetbreedte e = 50 mm

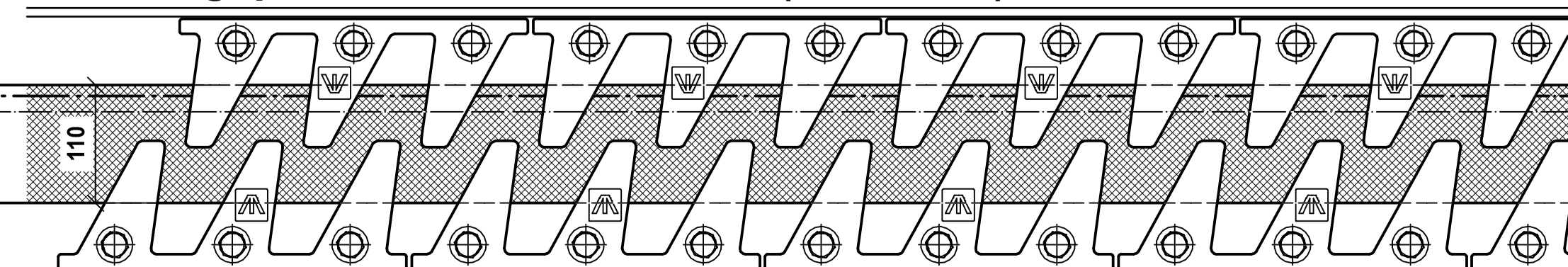
sinusplaten $110 \pm 10^\circ$;
weergegeven met $+10^\circ$;



Voegspleetbreedte e = 10 mm (minimaal)



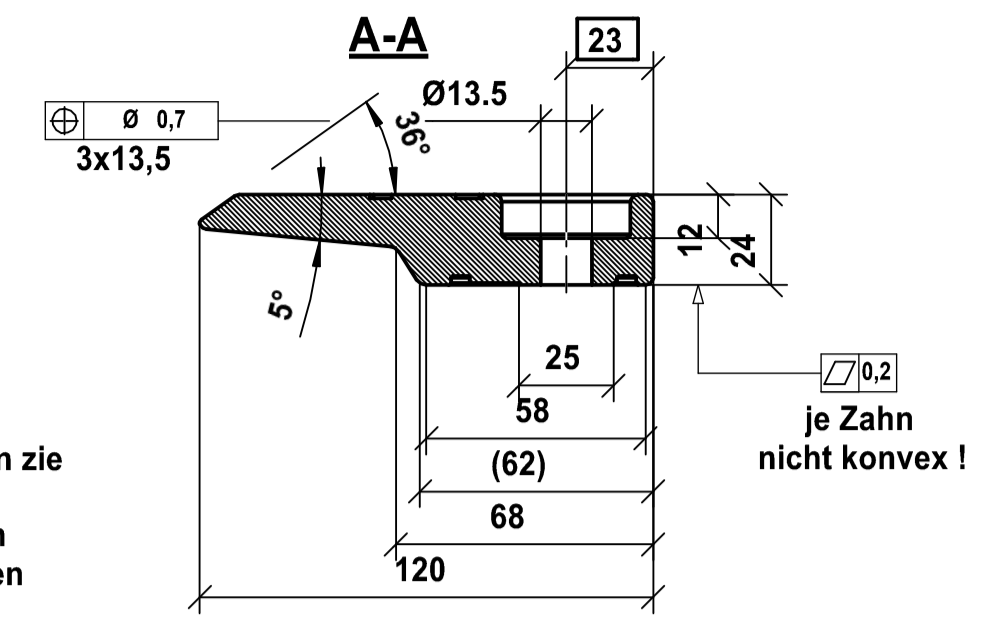
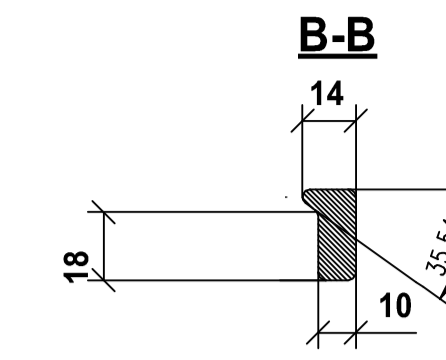
Voegspleetbreedte e = 110 mm (maximaal)



Doorsnede sinusplaat XC1

M1:2

Nadat de sinusplaat is gesmeed, wordt de onderzijde middels frezen mechanisch nabehandeld

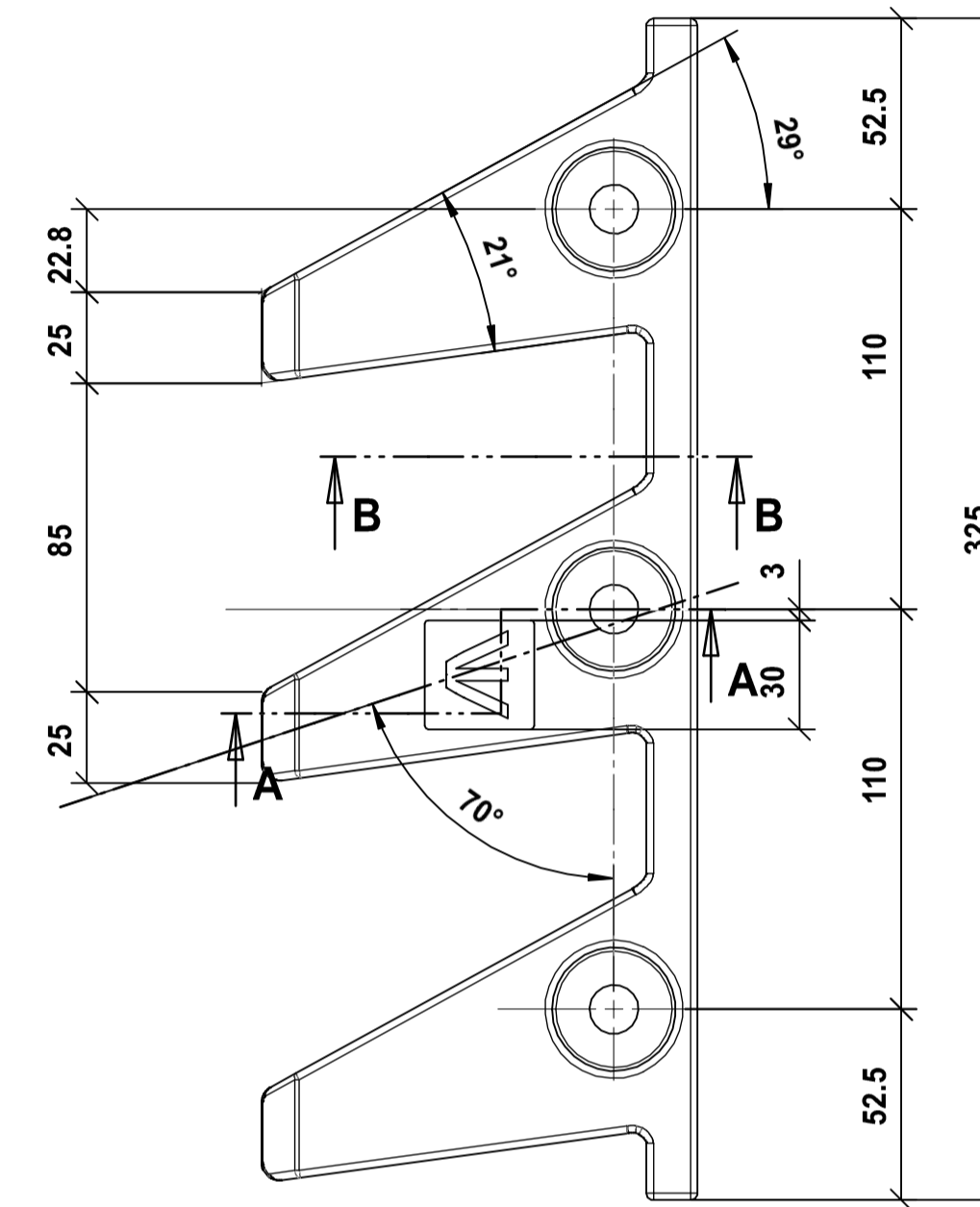


voor varianten van de sinusplaten zie
60-80° - Artikel Nog te beslissen
80-100° - Artikel Nog te beslissen
100-120° - Artikel Nog te beslissen

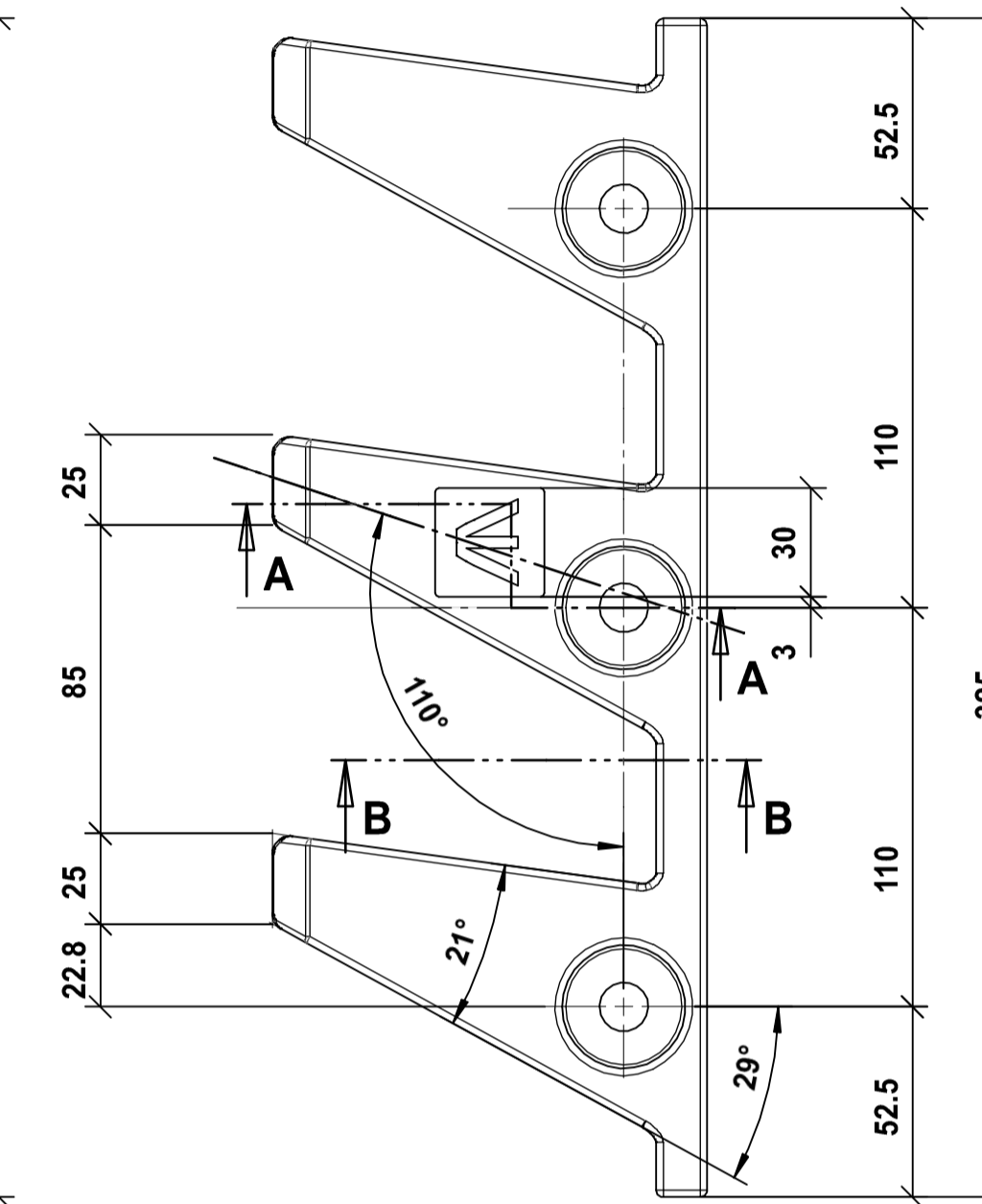
je Zahn nicht konvex!

Sinusplaat XC1 - 60-80°

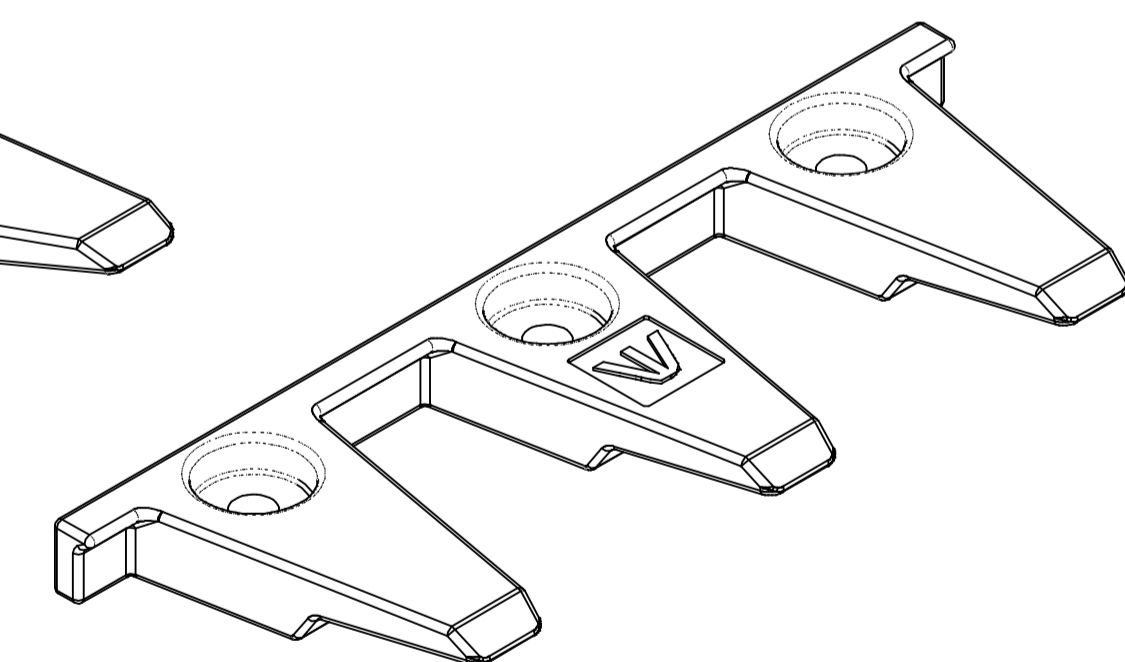
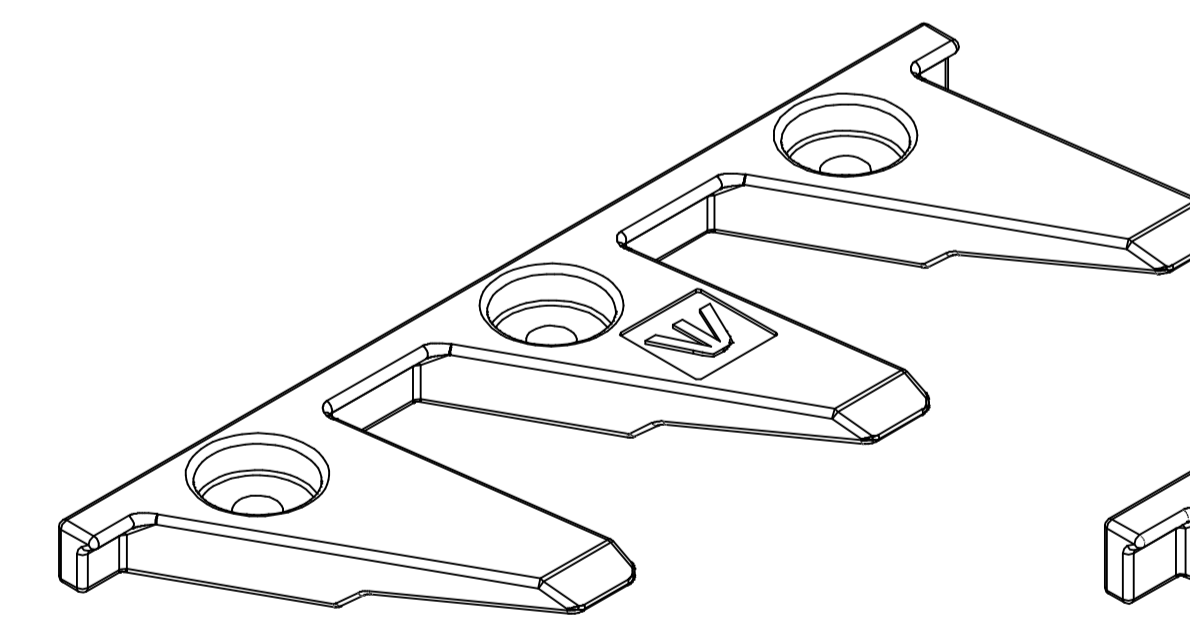
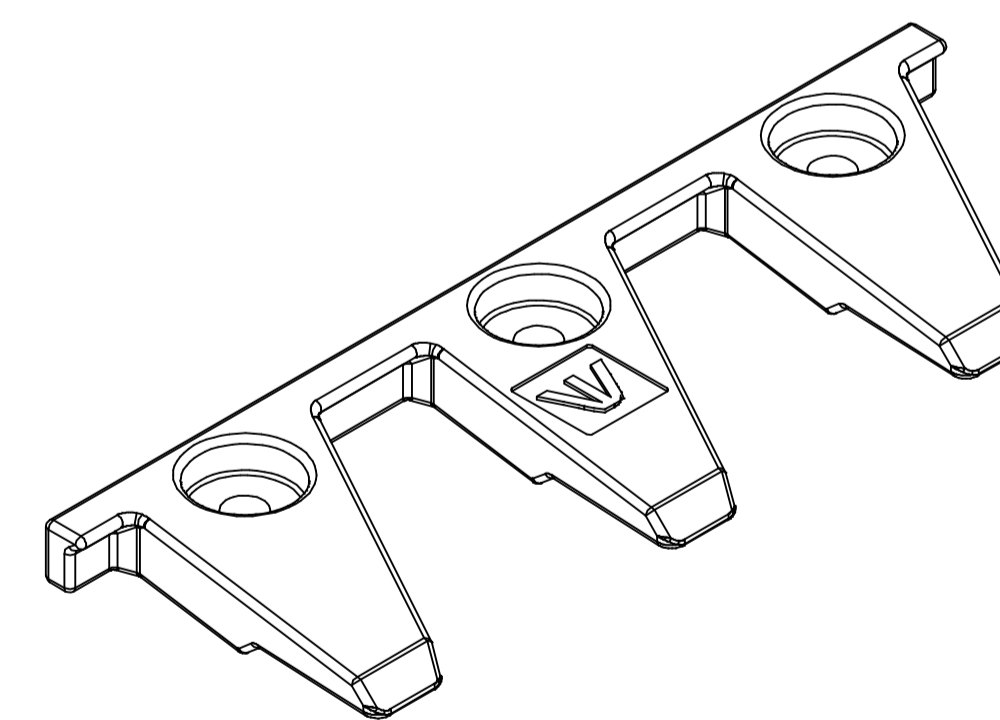
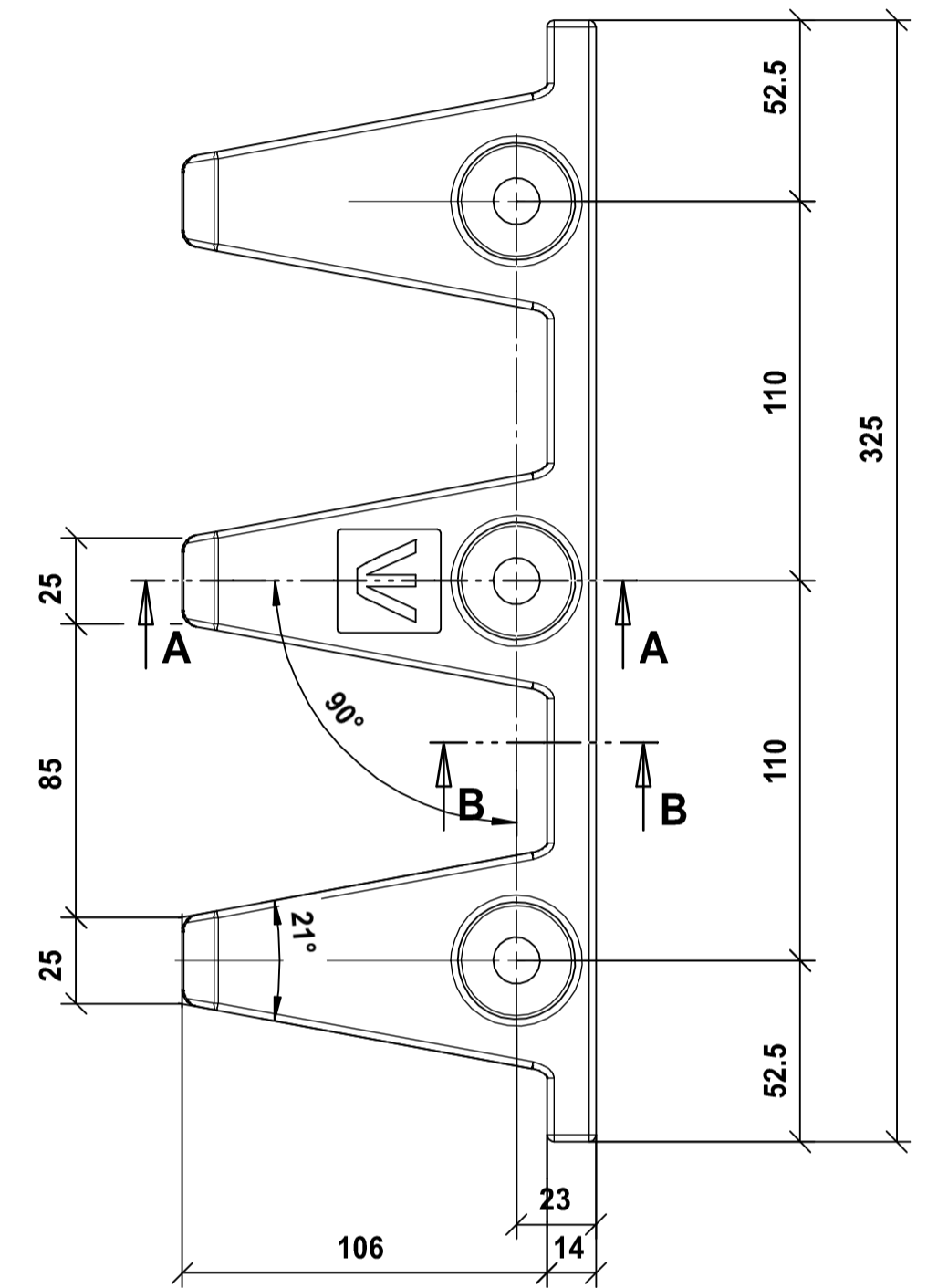
M1:2



Sinusplaat XC1 - 100-120°



Sinusplaat XC1 - 80-100°



Opmerking:
De toegestane bewegingen en voegspleetbreedtes van de 70° sinusplaat zijn het spiegelbeeld van de weergave van de 110° sinusplaat

Toegestane kruisingshoek:
Zoals bij de hiernaast afgebeelde voorbeelden zichtbaar is, zal bij kruisingshoeken (hoek van de bewegingsrichting en langs-as) tussen 60° en 120° de volle bewegingscapaciteit van 100 mm dwars op de langs-as behaald worden.
Kruisingshoeken kleiner dan 60° en groter dan 120° zijn mogelijk. Hierbij wordt de bewegingscapaciteit beperkt. De exacte waarde kan door MAURER SE bepaald worden aan de hand van de specifieke grenswaarden die bij het kunstwerk horen.

02				
01				
00				
Index	wijziging	XXXX	datum	Kaus
		2020	datum	naam
		NTF	getekend	09.06. Kaus
			gecontr.	09.06.
opdrachtgever: Rijkswaterstaat		blad-no-RWS:		
objekt: Musterzeichnung MAURER XC1-Neubau		schaal:		
onderdeel: sinusplaten		opdracht-No.		blad
Voeg an landhoofd as xx		XXX		03
thermisch verzinkt		min laagdikte 160µm		
conform NEN ISO 1461				