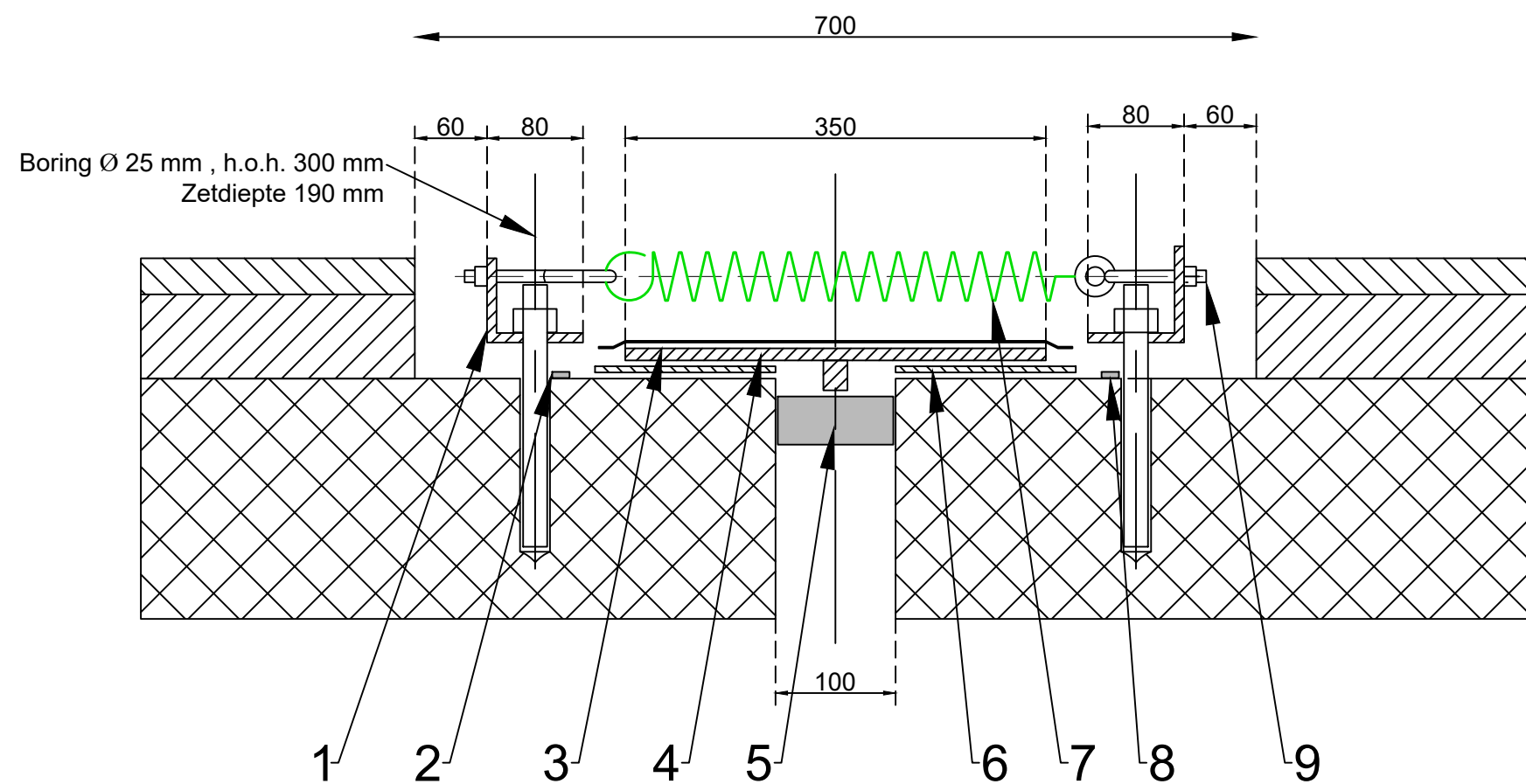


1. Hoekijzer 80x80x8x2100 mm
2. Chemische anker \varnothing 20x190 mm
3. Scheidingsmat EPDM 350x1,3 mm
4. Thermisch verzinkte afdekplaat 300x9x2000 mm
5. Compressieband Illmod
6. RSAG - veer 700
7. Glijplaat 150x2000x5 mm
8. Kelfort band
9. Draadoog



1. Hoekijzer 80x80x8x2100 mm
2. Chemische anker \varnothing 20x190 mm
3. Scheidingsmat EPDM 400x1,3 mm
4. Thermisch verzinkte afdekplaat 350x10x2000 mm
5. Compressieband Illmod
6. RSAG - veer 700
7. Glijplaat 150x2000x5 mm
8. Kelfort band
9. Draadoog