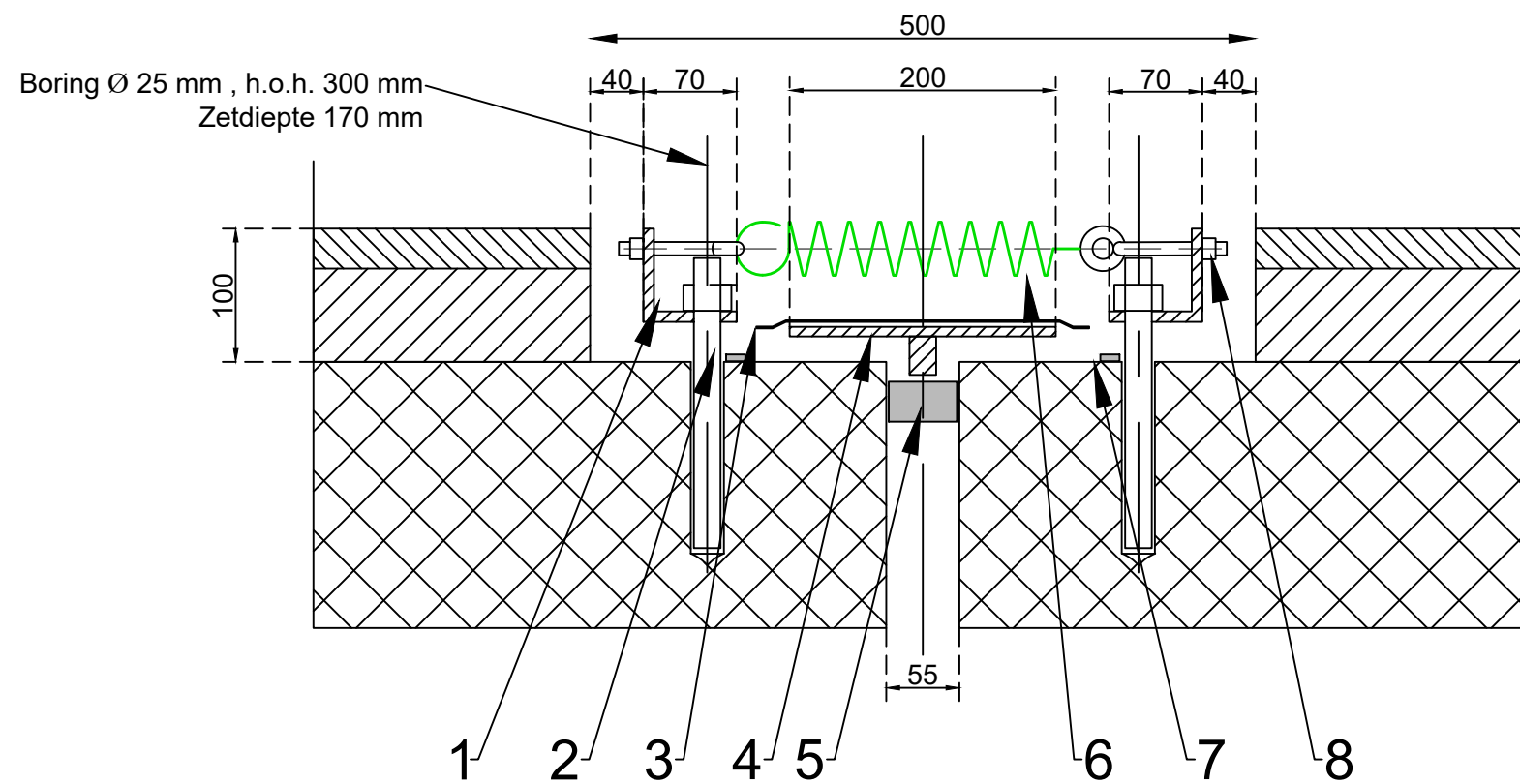
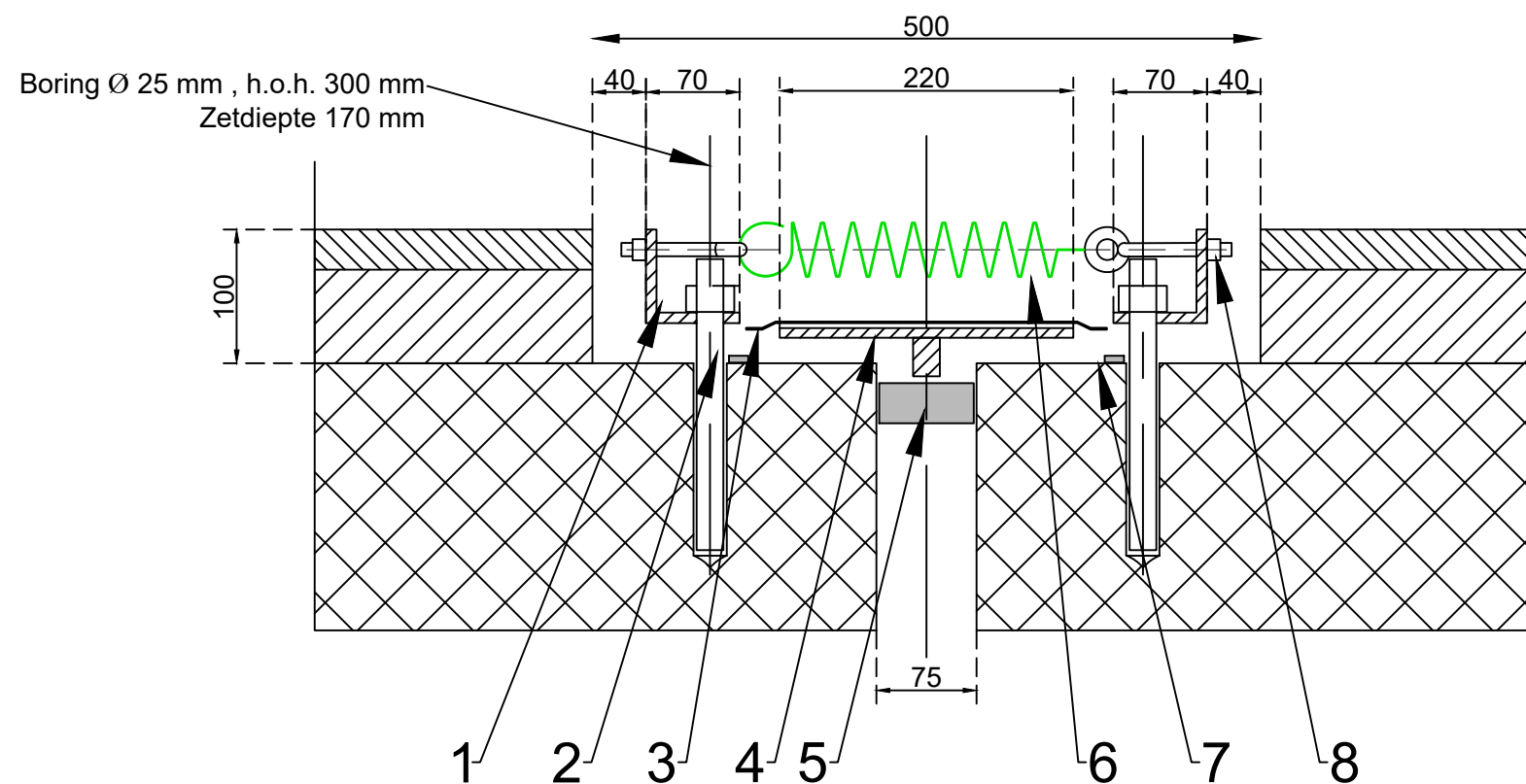


Silent Joint ^{RESA} 500



1. Hoekijzer 70x70x8x2100 mm
2. Chemische anker Ø 20x170 mm
3. Scheidingsmat EPDM 270x1,3 mm
4. Thermisch verzinkte afdekplaat 200x7x2000 mm
5. Compressieband Illmod
6. RSAG - veer 500
7. Kelfort band
8. Draadoog

Silent Joint ^{RESA} 500



1. Hoekijzer 70x70x8x2100 mm
2. Chemische anker Ø 20x170 mm
3. Scheidingsmat EPDM 270x1,3 mm
4. Thermisch verzinkte afdekplaat 220x8x2000 mm
5. Compressieband Illmod
6. RSAG - veer 500
7. Kelfort band
8. Draadoog