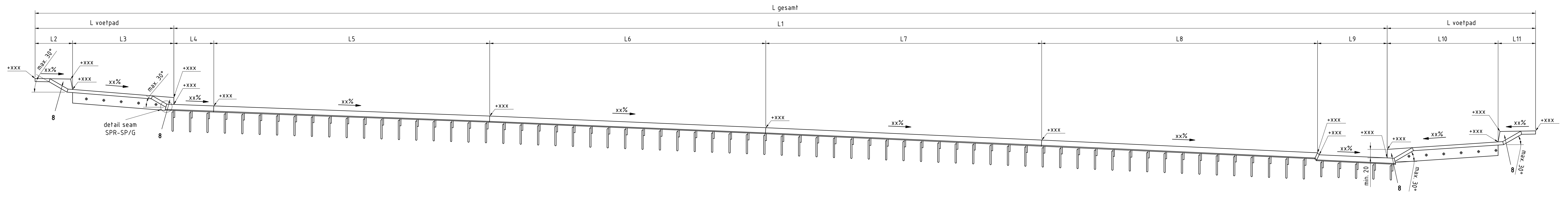
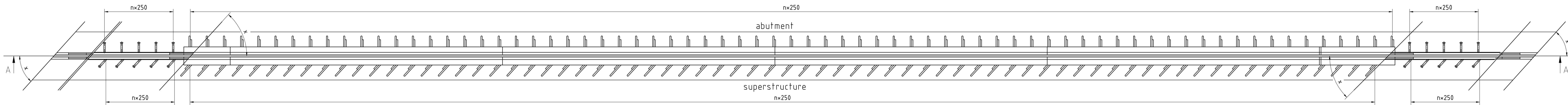


DOORSNEDE A-A  
schaal 1:20

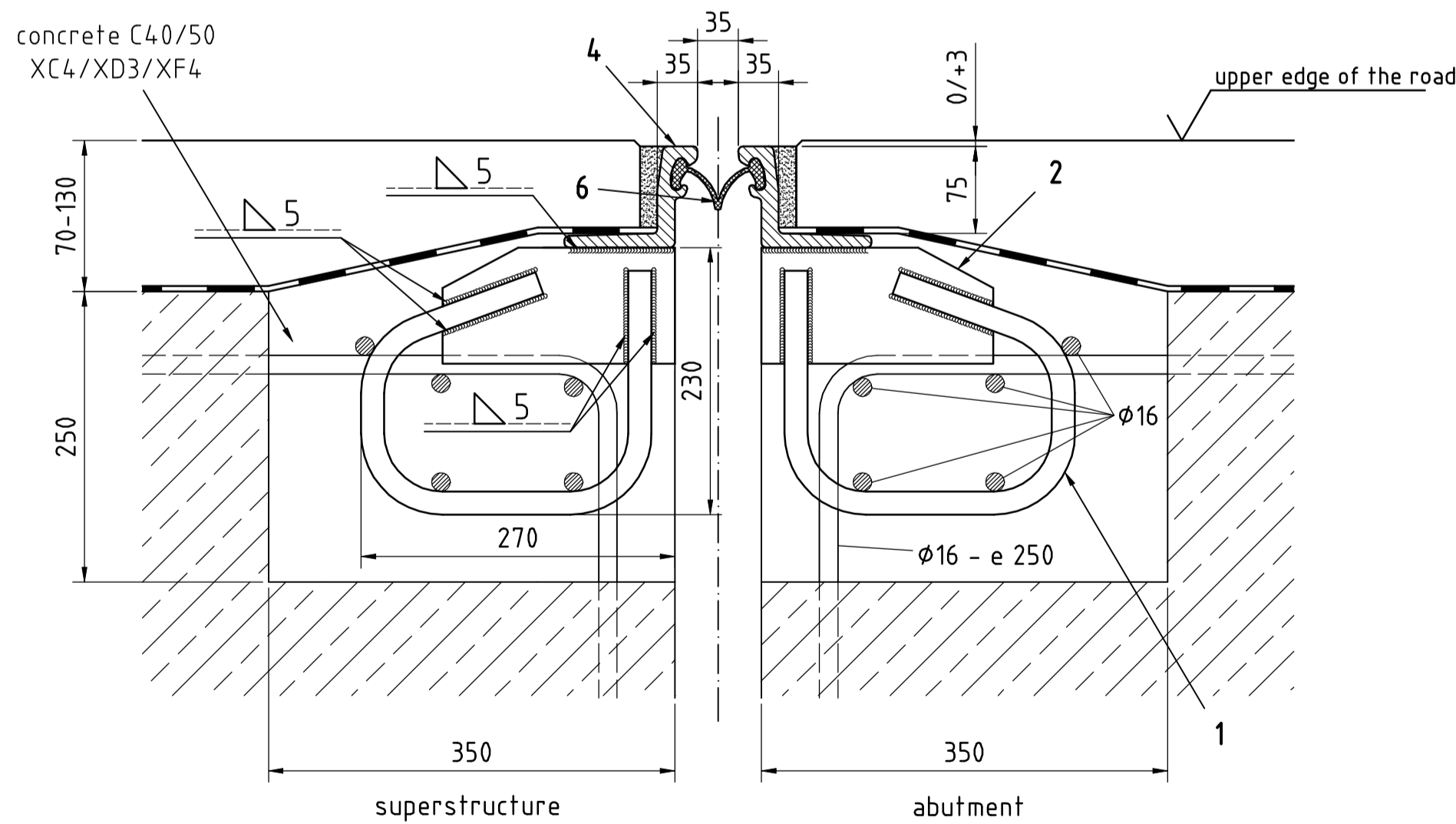
Surface preparation according to ISO 12944, part 4 standard degree of purity SA 2 1/2  
Coating: galvanized min 150 mμm



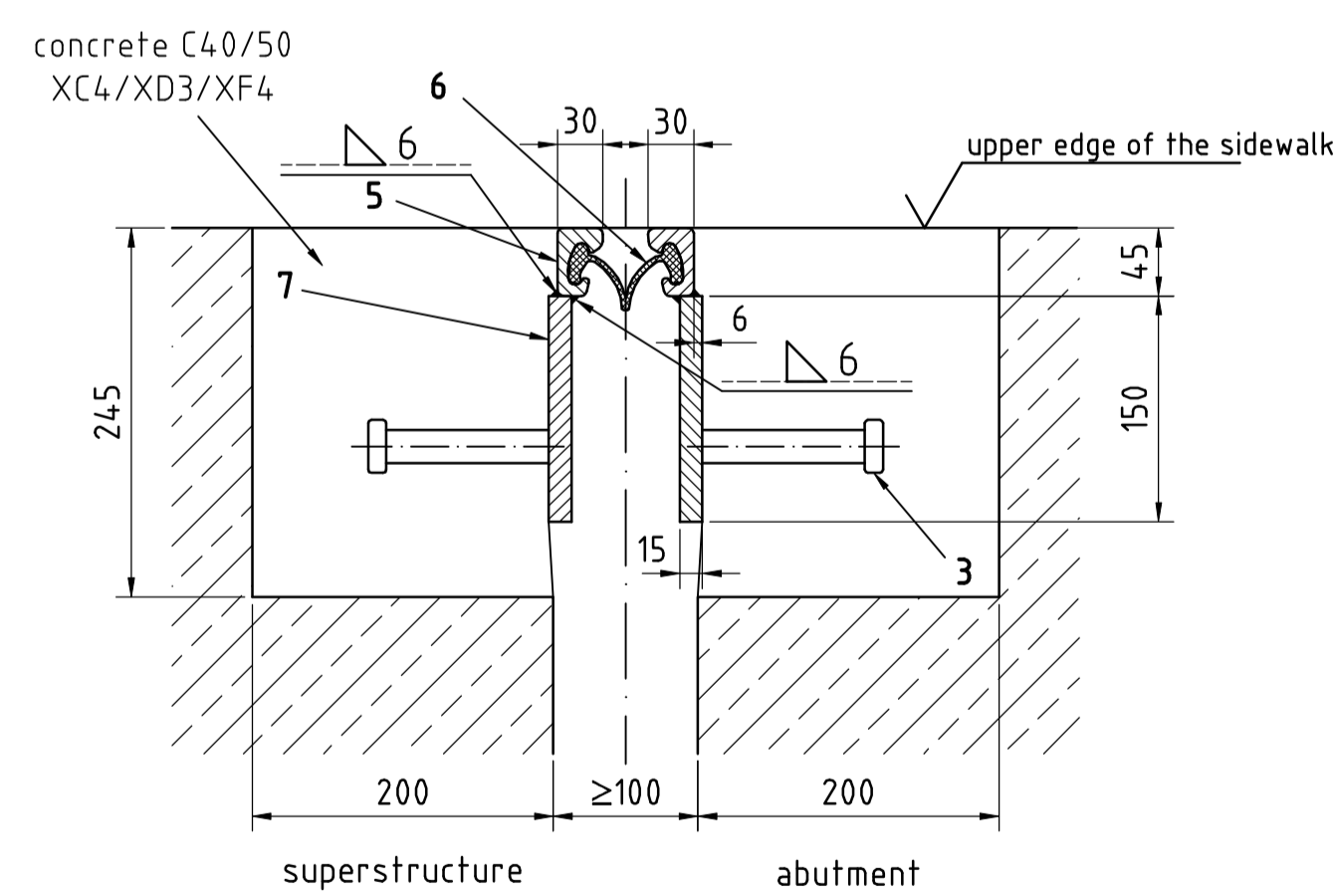
LANDHOOFD AS xx  
bovenaanzicht  
schaal 1:20



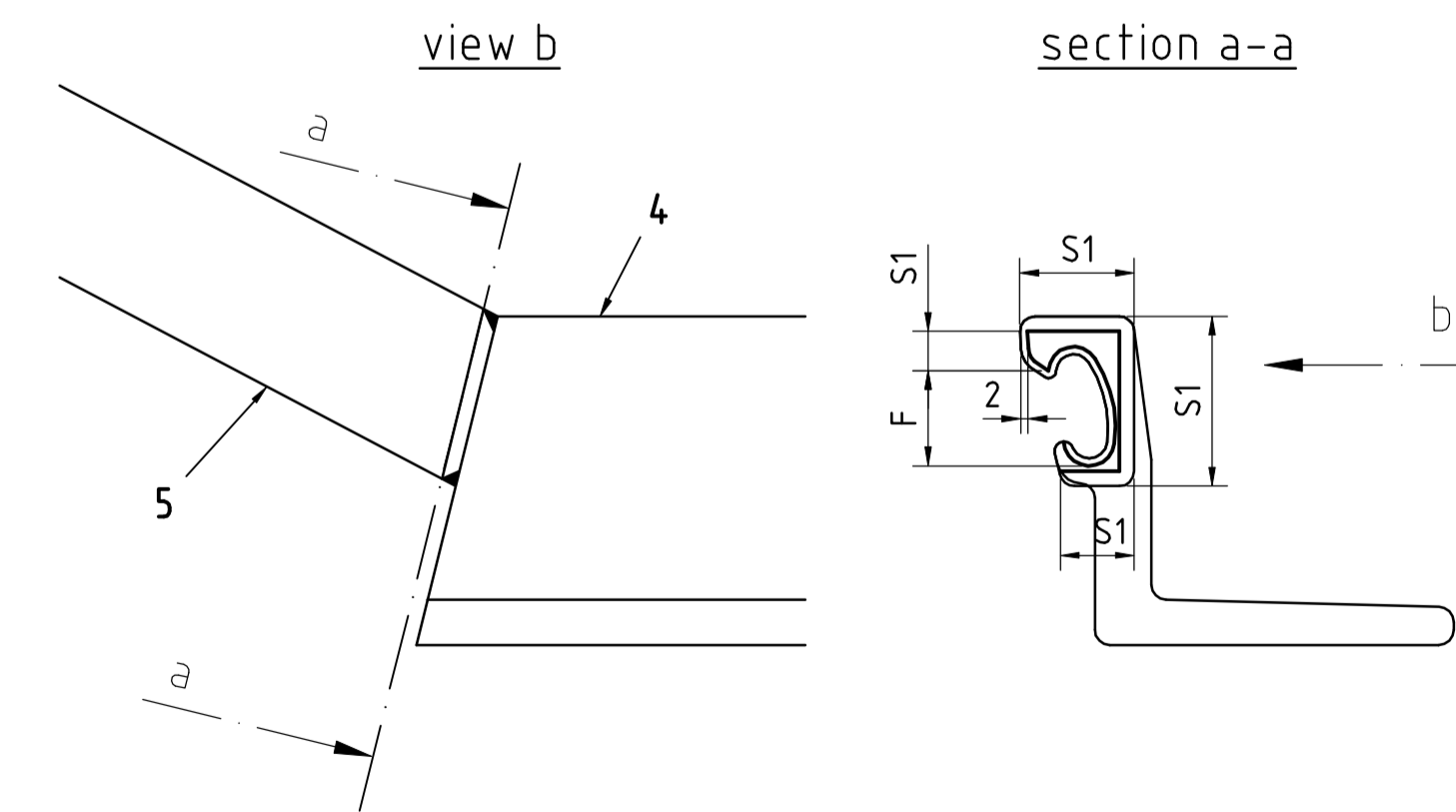
doorsnede rijbaan  
schaal 1:5



doorsnede voetpad  
schaal 1:5



detail seam  
SPR-SP/G



the joint construction is designed for a total dilation of 95 mm

quantities are valid for 1m of joint

pos.	aantal	omschrijving	dimensies	material
8	2	guard rail wedge	f=15	S235J2+N
7	2	substructure	f=15	S235J2+N
6	1	waterproof profile	140x4xl	EPDM
5	2	edge profile (SP45)	45x30xl	S235J2+N
4	2	VS-JS 100	115x75xl	S235J2+N
3	8	shear studs	d=22x150	S235J2-C450
2	8	anchor plate	15x100x200	S235J2+N
1	8	anchor	d=20x798	S235J2+N

**HINWEIS FÜR DIE BAUSTELLE**  
Der Belagsanschluss muss so ausgeführt werden, dass nach dem Verdichten der Belag mindestens die gleiche Höhe wie das Randprofil aufweist.

**AANDACHTSPUNT VOOR DE MONTAGE:**  
De asfaltaansluiting moet zo uitgevoerd worden dat na het aanbrengen van het asfalt ten minste dezelfde hoogte behaald wordt als het randprofiel.

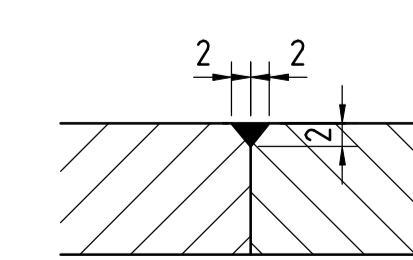
**HINWEIS FÜR DEN KONSTRUKTEUR:**  
auf Blatt 2 sind weitere Verankerungsvarianten dargestellt und können bei Bedarf in den Ausführungsplan eingefügt werden.

**OPMERKING VOOR DE ONTWERPER:**  
verdere verankeringsvarianten worden getoond op blad 2 en kan indien nodig aan het uitvoeringsplan worden toegevoegd

FERTIGUNG UND DOKUMENTATION  
nach DIN EN 1090 , EXC 3

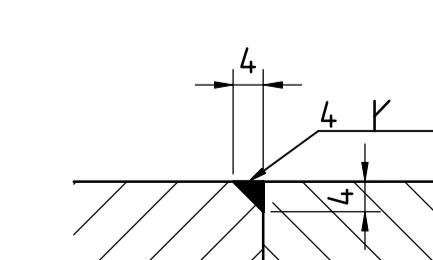
PRODUCTIE EN DOCUMENTATIE  
volgens DIN EN 1090, EXC 3

bevel "F" - scale 1:1



Attention:  
do not weld bevel F,  
seal with polyurethane

S1 - scale 1:1



EN ISO 2560-A E 38 3 B 12 H 10

presetting value	C*	a (mm)
0	...	...
5	...	...
10	...	...
15	...	...
20	...	...

δa = ... mm/°C

Index	wijziging	datum	naam
opdrachtgever:		19.04.2021	Aue
Rijkswaterstaat	NTF	getek. / gecon.	
onderdeel:		datum	naam
Voeg an landhoofd as xx			
SCHREIBER			opracht-Nr.
Musterzeichnung			xxxxxx
SPR			blad: 01