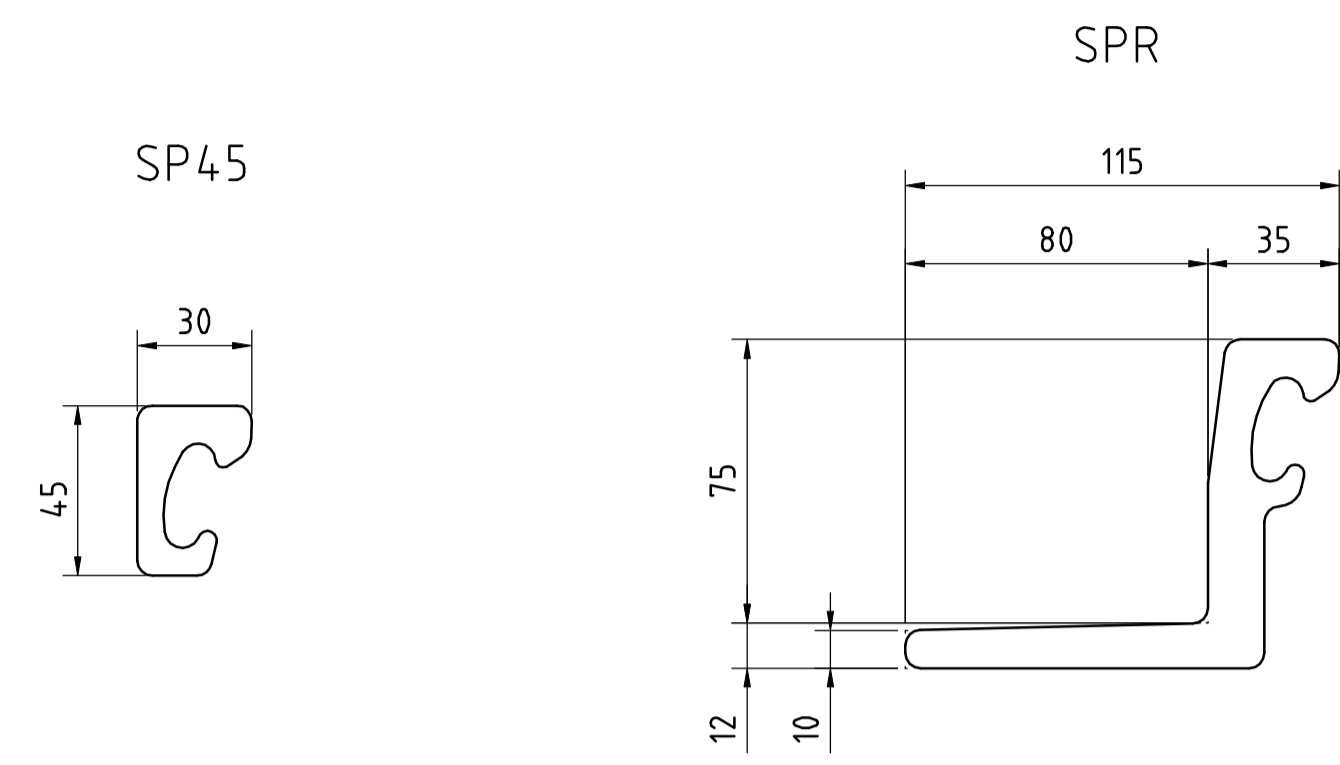
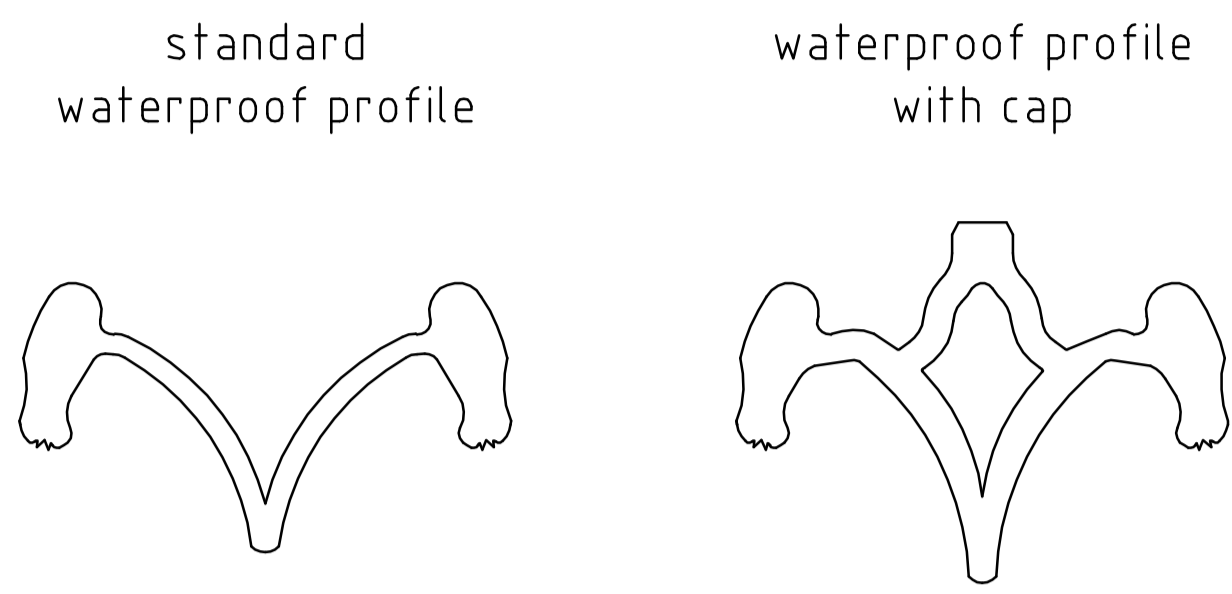


profiles

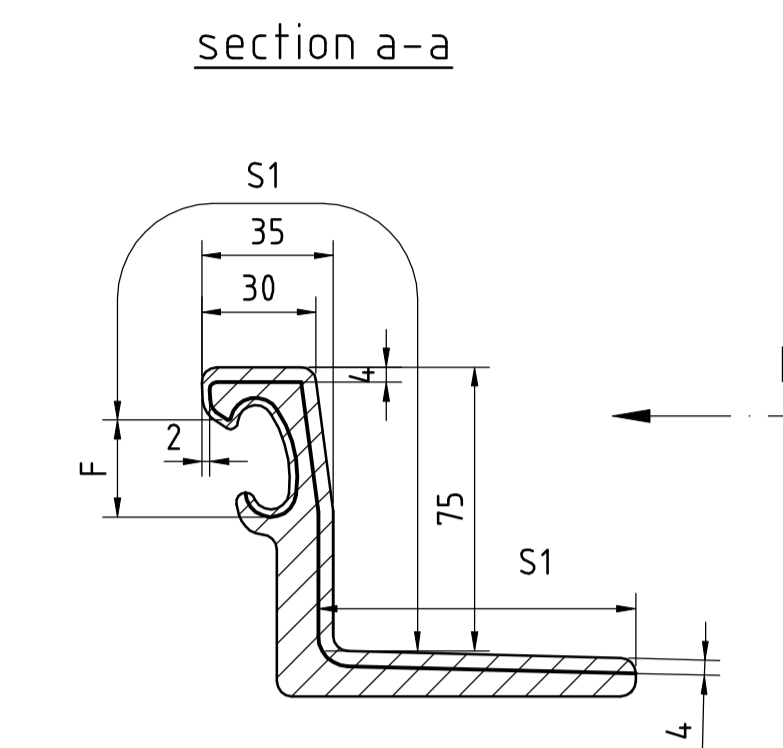


waterproof profiles

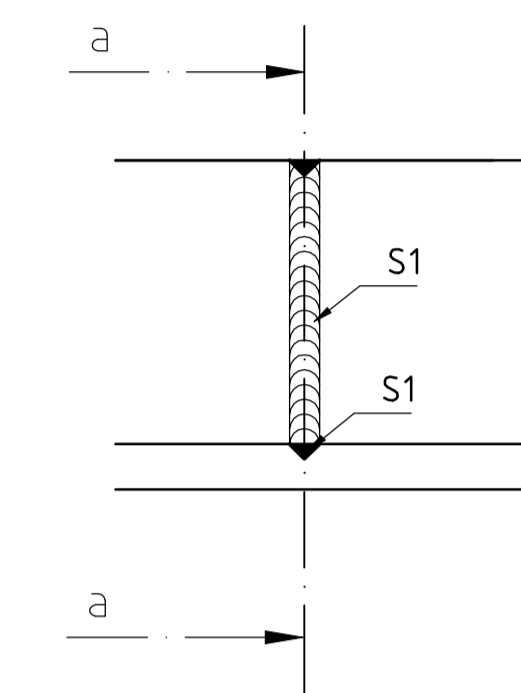


construction site seams

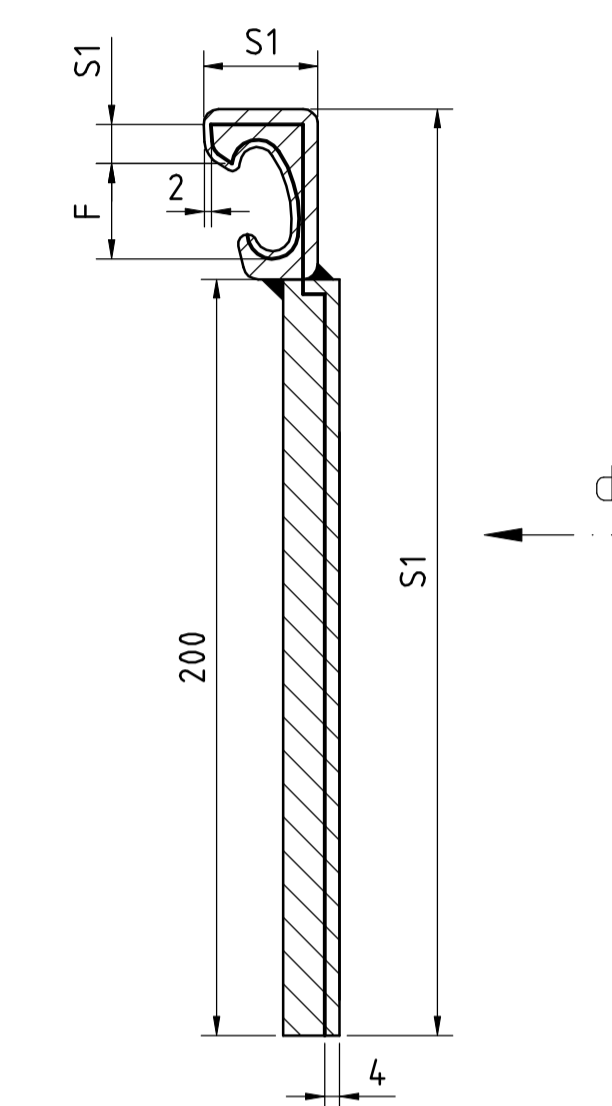
construction site seam SPR



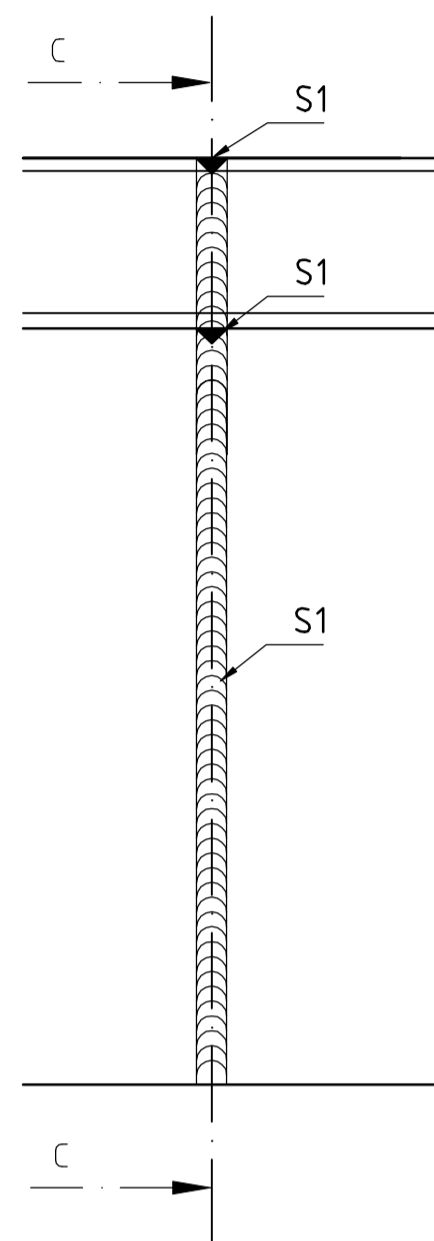
view b



section c-c

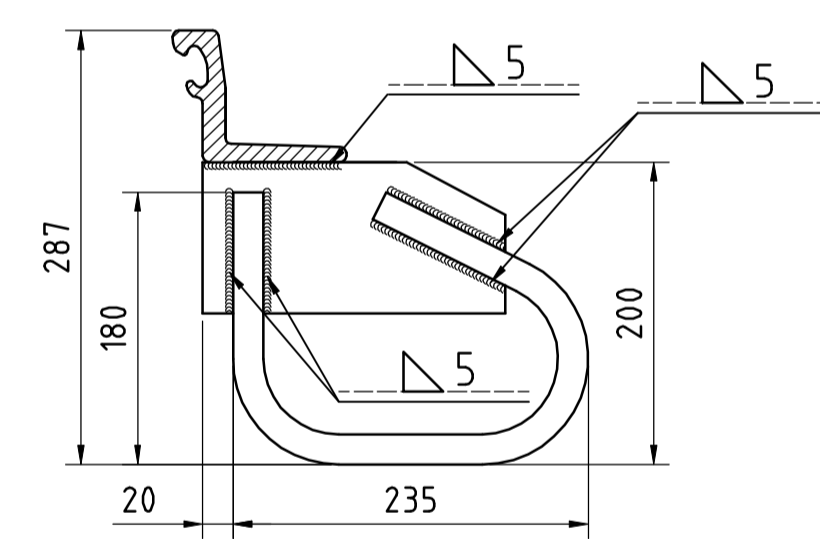


view d

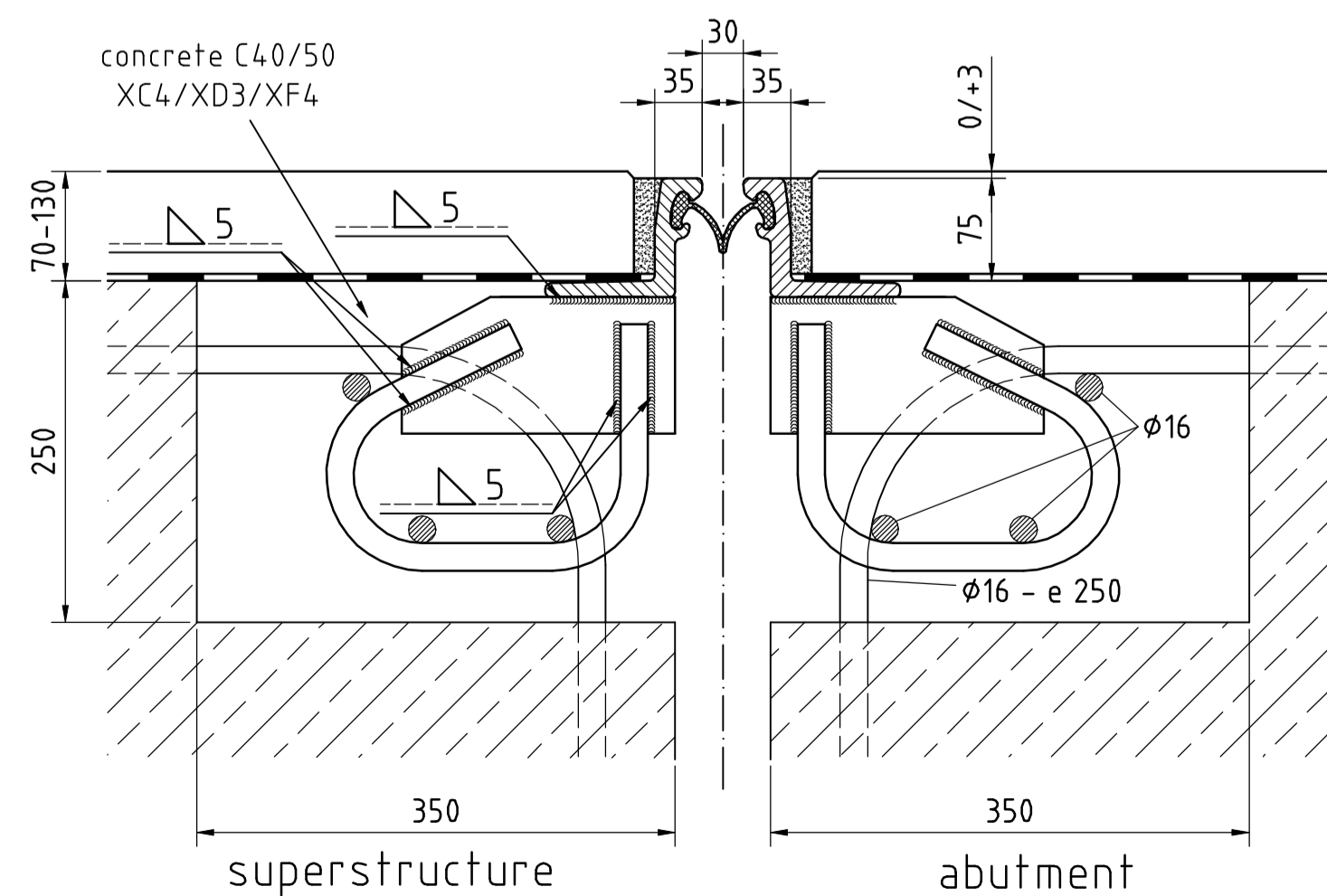


anchors

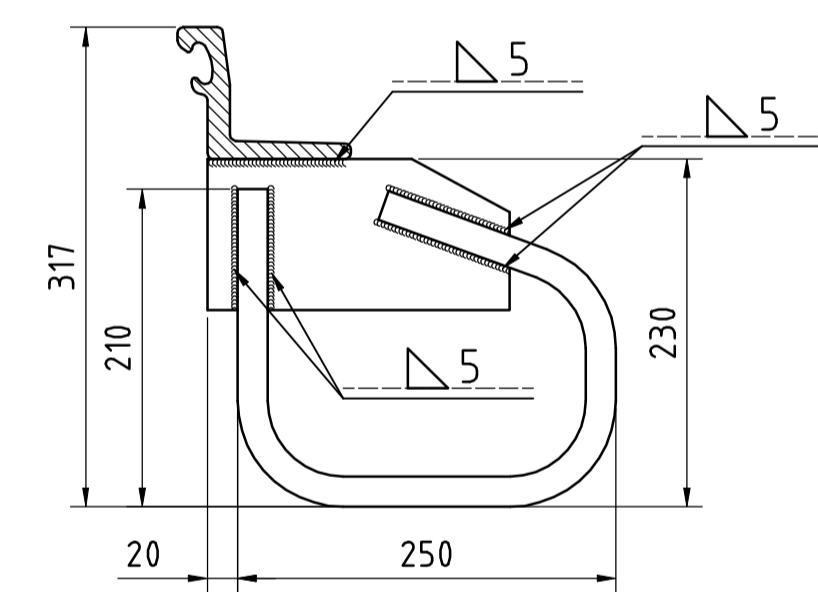
standard anchor



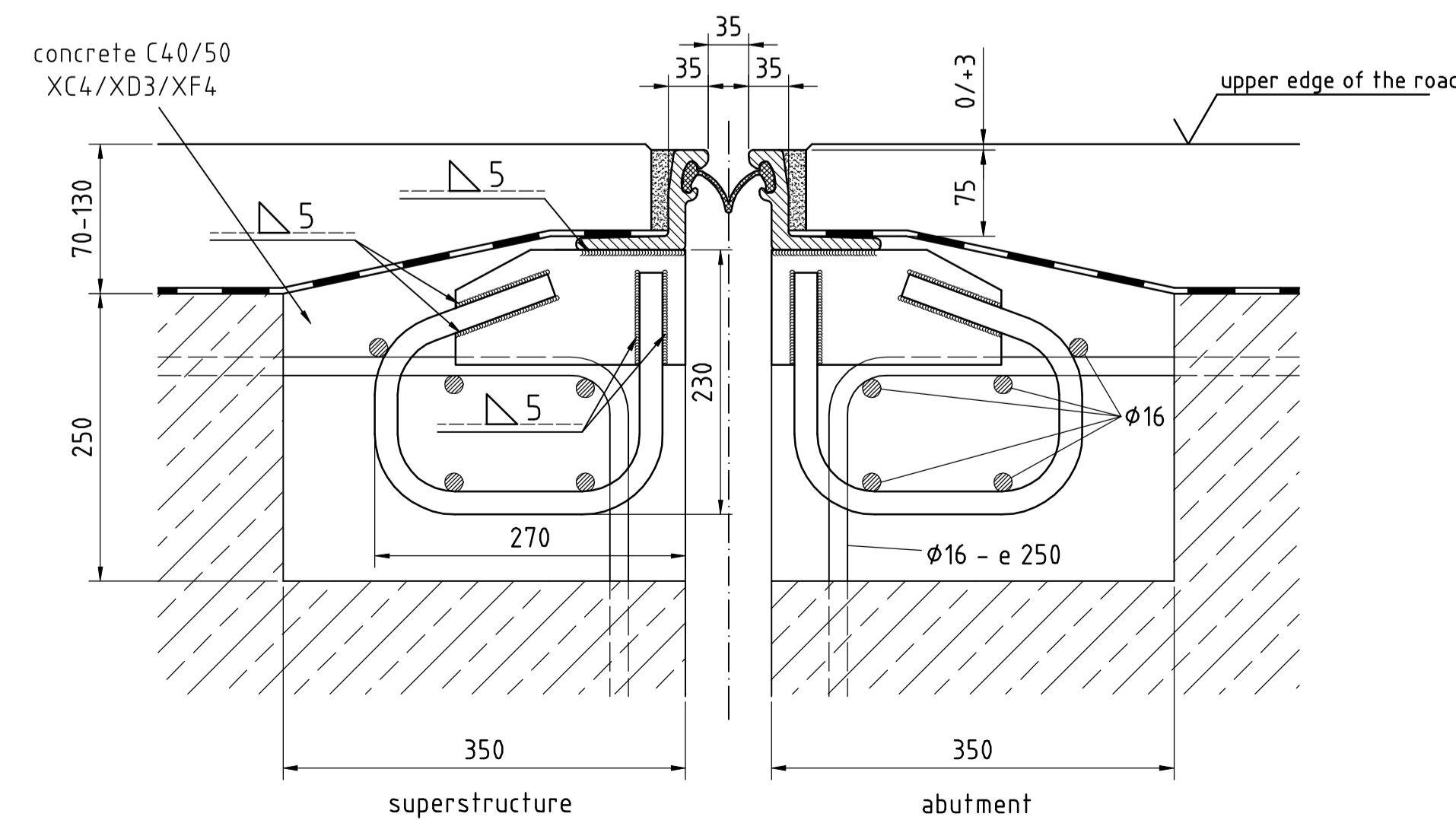
section roadway scale 1:5



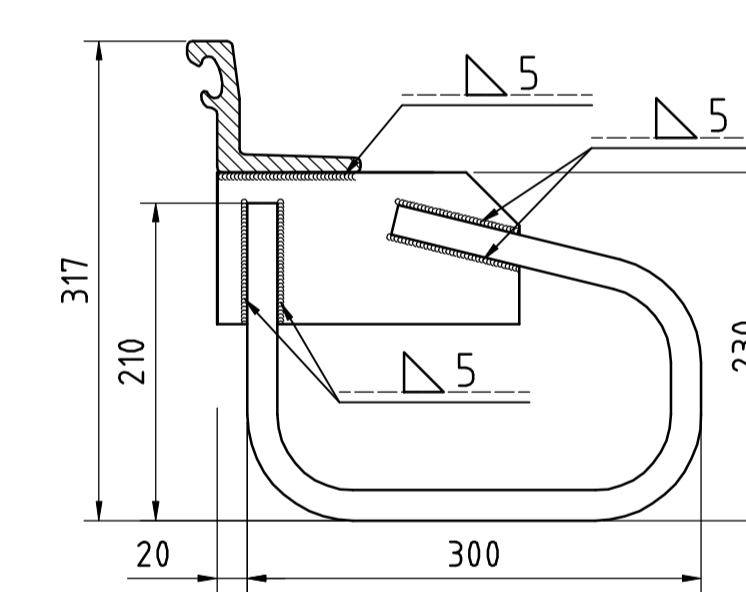
RTD anchor



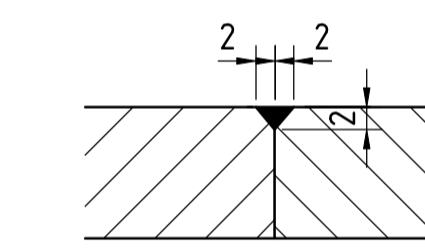
section roadway scale 1:5



RTD anchor for angle  $\geq 30^\circ$

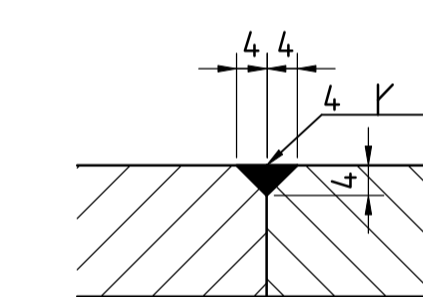


bevel "F" - scale 1:1



Attention:  
do not weld bevel F,  
seal with polyurethane

S1 - scale 1:1



EN ISO 2560-A E 38 3 B 12 H 10

The base coat on the construction site seam is manufacture with zinc phosphate

Index	wijziging	datum	naam
opdrachtgever:	Rijkswaterstaat	19.04.2021	Aue
NTF	getek. gecon.	datum	naam
onderdeel:	Voeg an landhoofd as xx		schaal: -
Objekt:	Musterzeichnung SPR	opdracht-Nr. xxxxxx	F
		blad: 02	